

グリーンモア

LM22GE・26GE

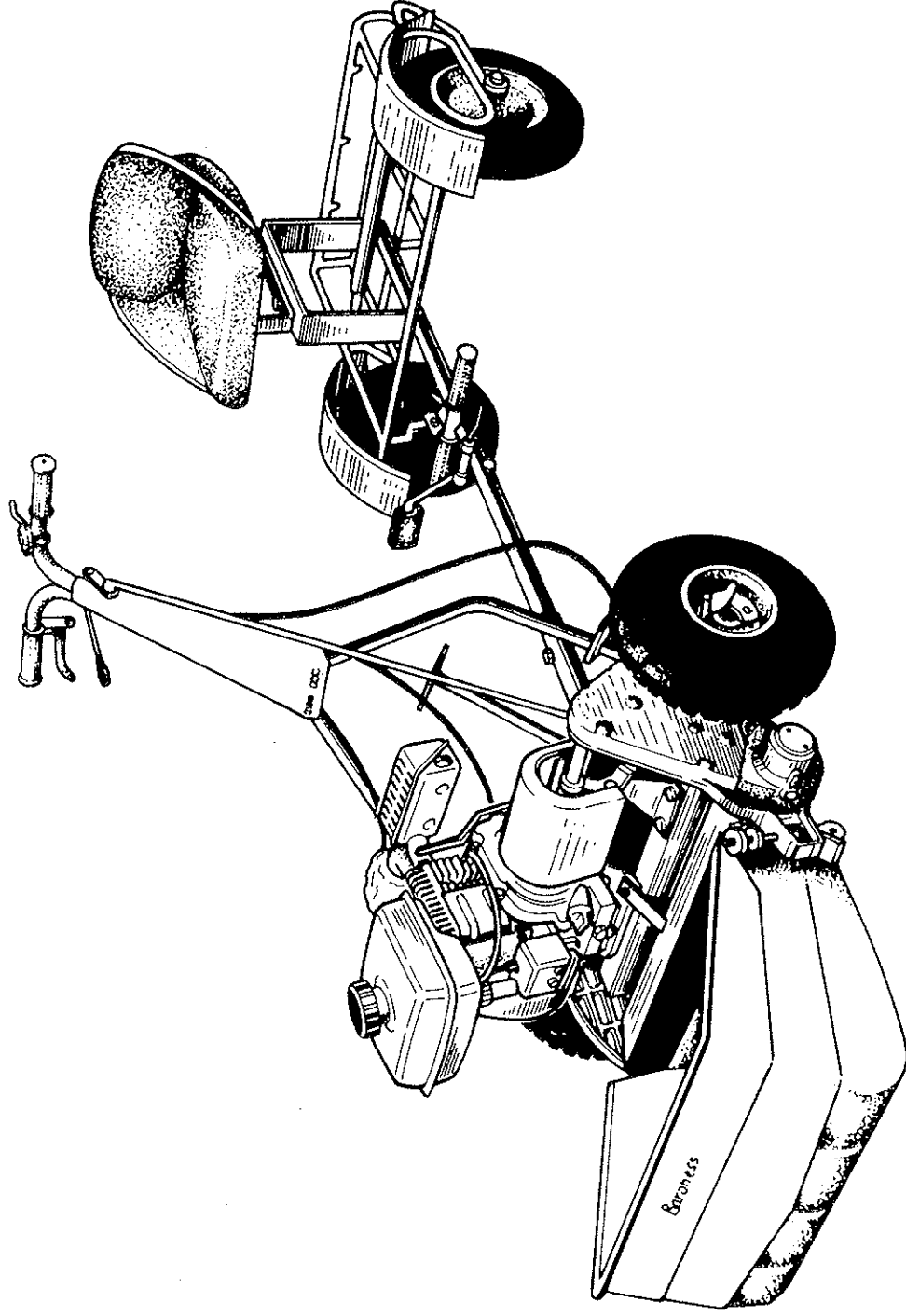
Early

ティーマア

LM26TB

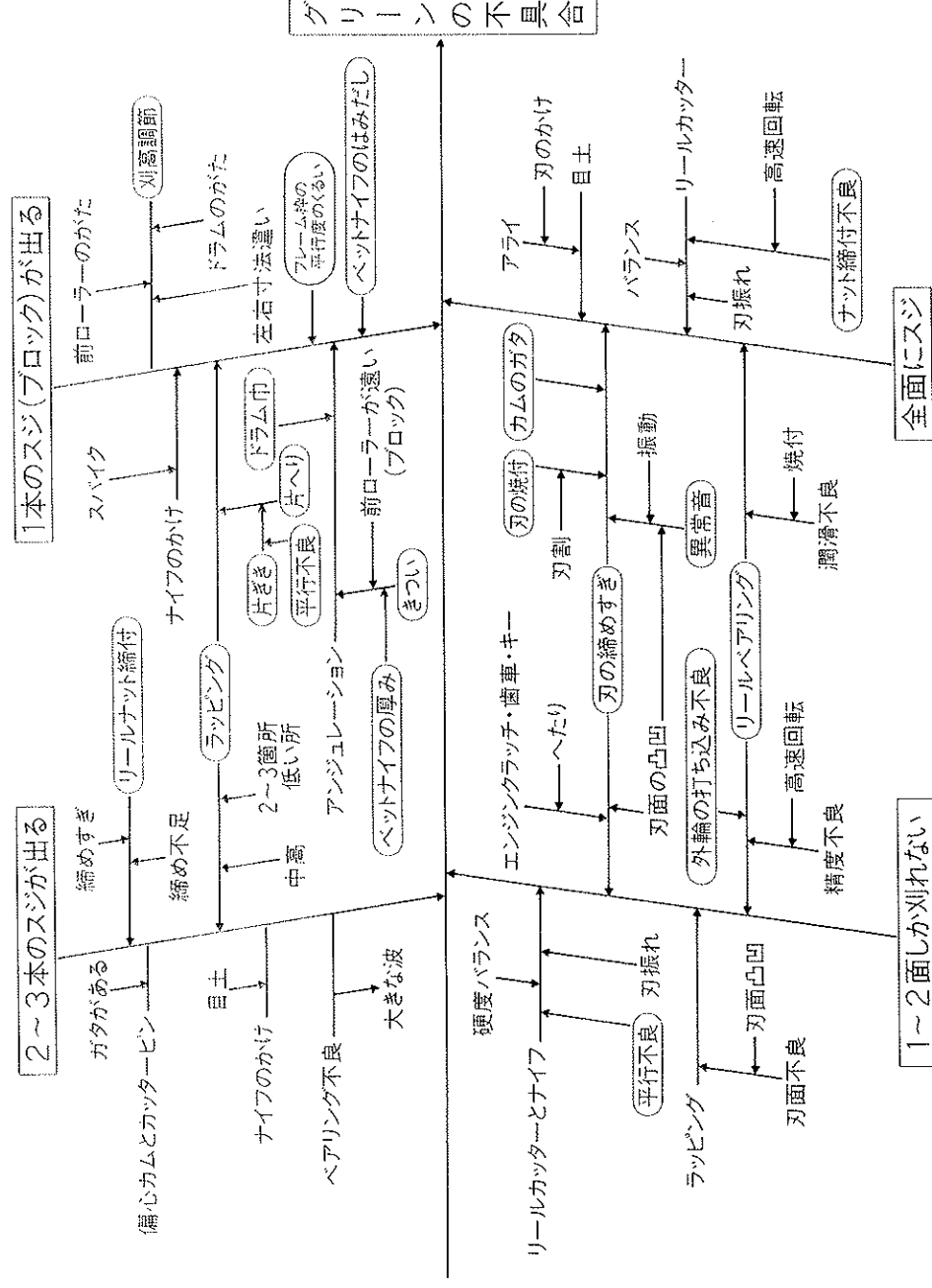
バロネス芝刈機

使用説明書
パーツカタログ



株式会社 共栄社

グリーン刈りによる不具合の特性要因図



スパークプラグ熱特性

銘柄	構造	高熱用 ← (熱 備) → 低熱用
日本電装 DENSO	W22 W22FS	W17 W20FS W14 W14F W9 W9F
日本特殊陶業 NGK	B7S B7HS	B6S B6HS B4 B4H

焼けすぎで早期点火を起したり電極の消耗が激しい場合には

 冷えすぎで煤やカーボンが附着汚れてミスを起す場合には

B 2
BP2H
 ↑
 使用する
 (GEF13H)
 芝刈機

4-17-2図 市販スパークプラグ熱特性

注：取付部ネジ寸法は径14mmで上棚(W17, B6S)は長さ9.5mm

下棚(W20FS, B6HS)は長さ12.7mmのものを示す。

注 表紙の機械はグリーンモア LM22GE型十乗用サルキー(オプション)です。

目 次

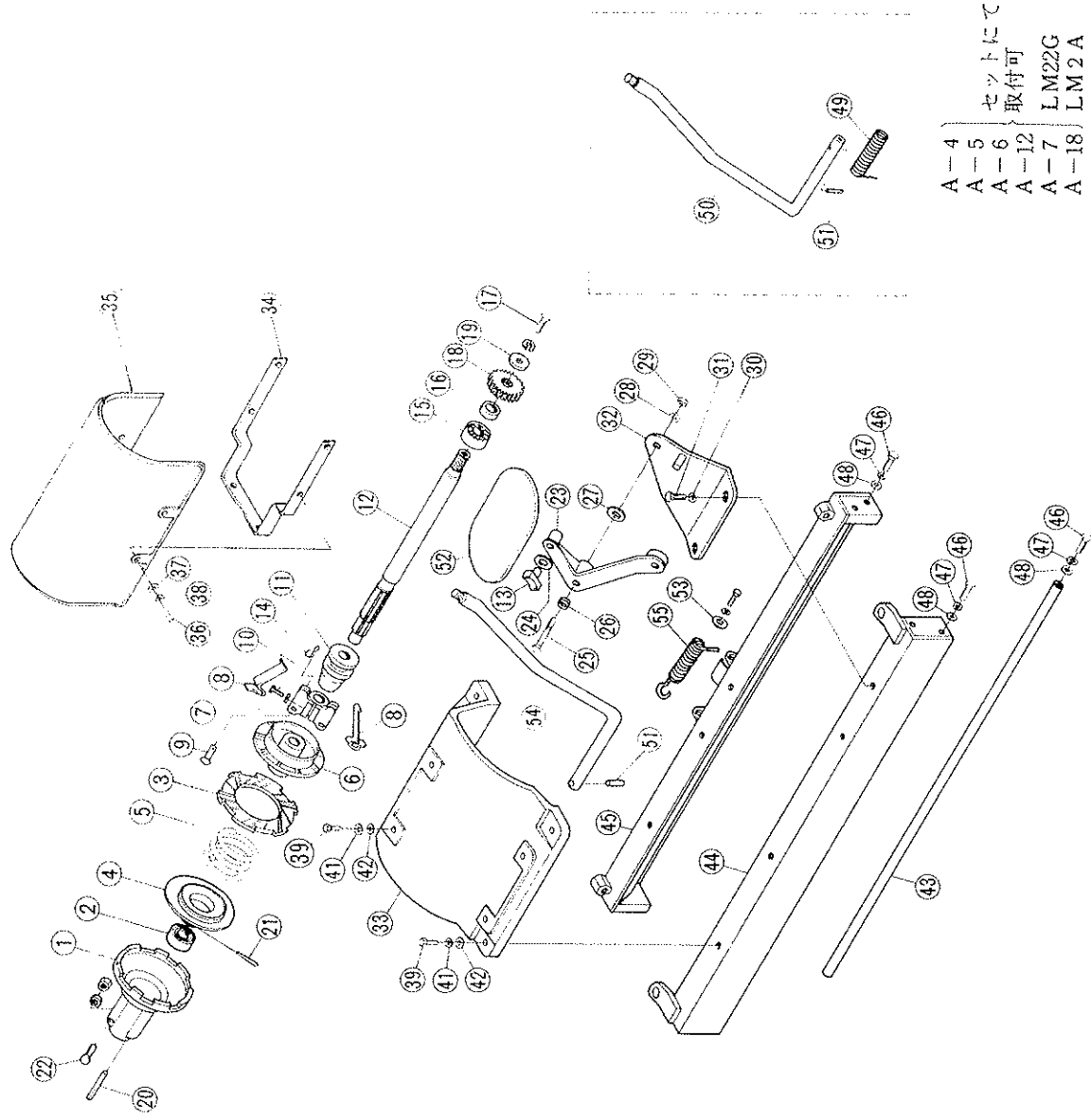
《A》 エンジンクラッチスタンド部	2～3
《B》 ドラム車輪関係	4～5
《C》 リールカッター、前ローラー、ベットナイフ関係	6～8
《D》 フレーム関係、伝導関係	9～10
《E》 ハンドルエンジン関係	11～12
《F》 附属部品工具	13～14
《G》 内括式ブレーキ部品	14～15
《H》 乗用サルキー	15
《I》 LM50, 70-I ドラム部	16～17
《J》 LM22GにLM22GE フレーム取付部品	
《K》 LM22GV・26GV パーチカット部	18
《L》 スイパー用ブラシ	19
《M》 使用説明書	19～21

御注意

本機について御問合せの節は、型式が順次変更になっている場合がありますので型式機体番号を併せて御通知下さる様、お願い申し上げます。(本書記載事項は予告なしに変更することがあります。)

《A》 エンジンクラッチスタンド部

●印 各機専用部品



●印
 A-4 } セットにて
 A-5 } 取付可
 A-6 }
 A-7 } LM22G
 A-8 } LM2A
 A-9 }
 A-10 }
 A-11 }
 A-12 }
 A-13 }
 A-14 }
 A-15 }
 A-16 }
 A-17 }
 A-18 }

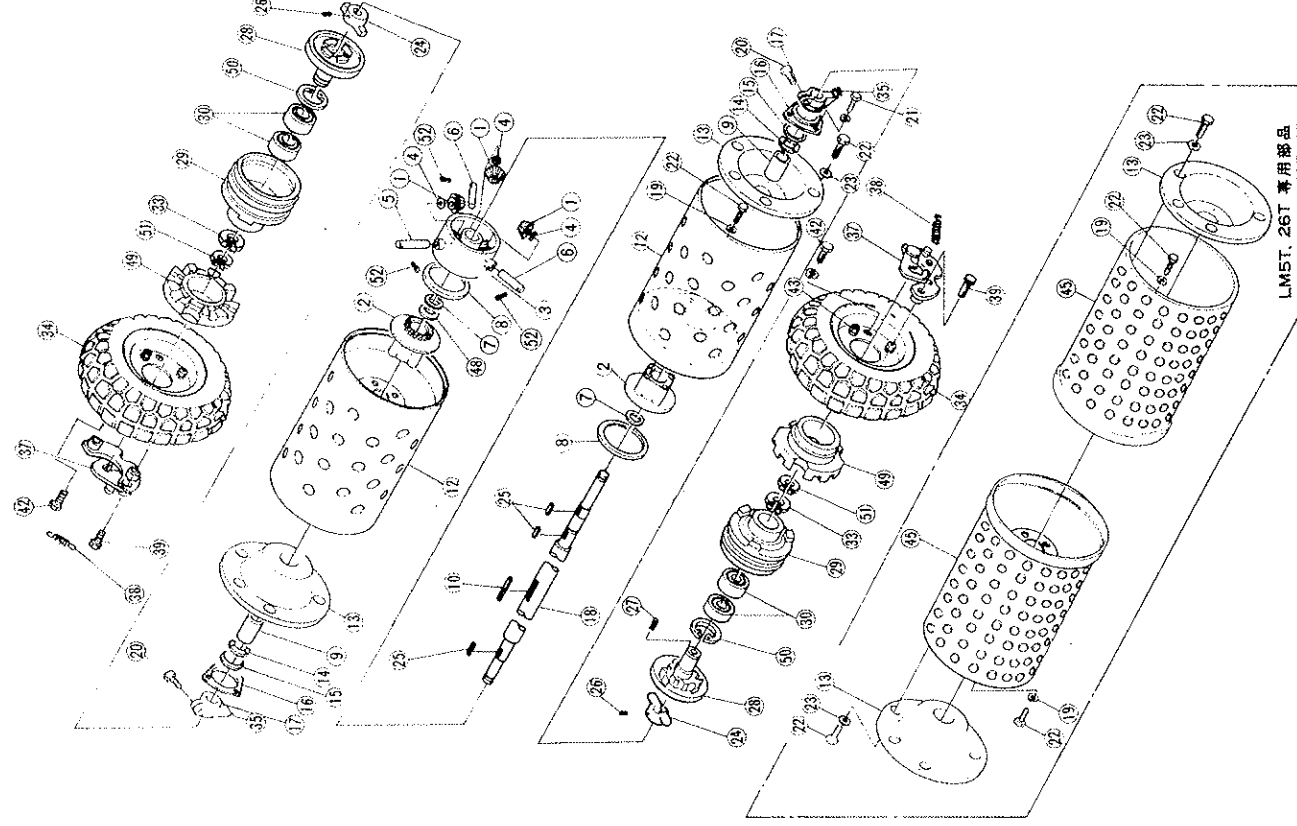
カタログ番号	部品名称	個数	規格	小売価格
A-1	エンジンクラッチ	1	全機共用	
A-2	エンジンクラッチベアリング	1	6202 2RD C3	
A-3	エンジンクラッチフェーシング	1		
A-4	フェーシング受金	1	内径17.4	
A-5	スプリング	1		
A-6	クラッチ板	1	4×16 ^{mm} ×20×6 スプライン	
A-7	レバー取付台	1	M20 1.5P	
A-8	クラッチバネ	2		
A-9	クラッチレバ--ピン	2		
A-10	クラッチ取付締付ボルト	1	M6×25	
A-11	クラッチ	1		
●A-12	エンジンクラッチ軸	1	LM22GB-LM25TB-LM26GC-PD.LM50-R.3H.L279 LM26GB-LM25TB-LM26GC-PD.LM70-L.3H.L340	
A-13	クラッチ寄セ	1		

《A》エンジンクラッチスタンド部

カタログ番号	部品名称	個数	規格	小売価格
A-14	割ピン	2	2×20	
A-15	クラッチ軸ベアリング	1	6203NS	
A-16	キヤーカラー	1		
A-17	ボルト	1	M8×15	
A-18	16丁キヤー	1	52年まで22丁 57年まで21丁	
A-19	" 締付座金	1		
A-20	エンジンキー	1	5×5×40	
A-21	クラッチチェーンバーピン	1	5×40	
A-22	ボルト SW-N	1	M6×30	
A-23	クラッチL字レバー	1		
A-24	ワッシャー	1	M8用	
A-25	L字レバーボルト	1	M10 1P×50	
A-26	" スプリング	1		
A-27	ワッシャー	1	M10	
A-28	Sワッシャー	1	M10	
A-29	ナット	1		
A-30	Sワッシャー	2	M8	
A-31	ボルト	3	M8×20	
A-32	L字レバー台	1		
A-33	エンジンベース	1	LM22GB, LM26GB, LM25TB, LM26TB, LM26TB	
A-34	クラッチカバー取付金	1		
A-35	クラッチカバー	1		
A-36	" 丸ビス	4	M5×10	
A-37	ワッシャー	4	M5	
A-38	Sワッシャー	4	M5	
A-39	ボルト(W,SW付)	8	M8×35	
A-40				
A-41	Sワッシャー	8	M8	
A-42	ワッシャー	8	M8	
●A-43	スターボルト	1	LM22G 581 LM25G 870	
●A-44	フレームスター金前	1	LM5TB,50 採用 LM26TB,70 採用	
●A-45	" 後	1		
A-46	スター締付ボルト(W,SW付)	10	M10×40	
A-47				
A-48				
A-49	スタンドスプリングL	1		
A-50	スタンドL	1		
A-51	" ピン	1		
A-52	" 板	1		
A-53	" ワッシャー	1	2.3 6 25	
A-54	スタンドR	1	(旧型) 2A, 22GA	
A-55	スタンドスプリングR	1	(旧型) 2A, 22GA	

《B》ドラム車輪関係

●印 各機専用部品



B-36・37・42・46セットで、LM22GPB型に使用可

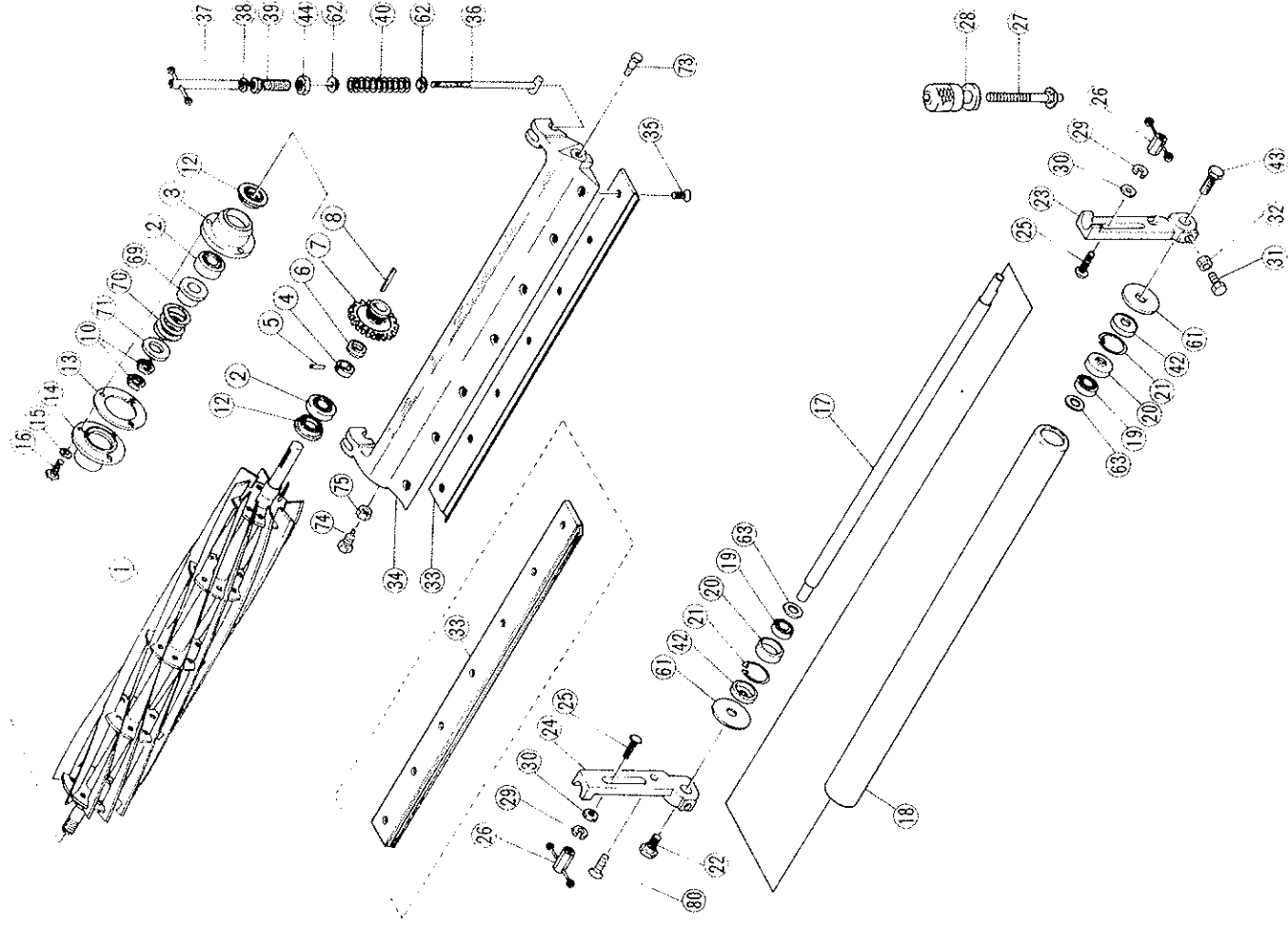
カタログ番号	部品名	個数	規格	小売価格
B-1	デフピニオン	3	全機共用可	
B-2	21丁デフギヤー	2		
B-3	デフハウジング	1		
B-4	ピニオンワッシャー	3		
B-5	デフピニオン軸 I	1		

《B》ドラム車輪関係

カタログ番号	部品名称	個数	規格	小売価格
B-6	" 2	2		
B-7	デフギヤードリッシュヤ	2		
B-8	デフダストシール	2		
B-9	デフギヤード軸受	4	φ25.4 - φ30.163 ... 42	
B-10	デフギヤードキー	1	4 × 4 × 38.5	
B-11	ドラムカラー	2	LM-26TB専用 L44.5 No.001491より廃止	
● B-12	ドラム	2	LM55TB, LM56TB, LM57TB, LM58TB, LM59TB	
● B-13	ドラム軸受 (アルミ製)	2		
B-14	軸受ワッシャー	2	2 25.4 42	
B-15	軸受パッキン	2		
B-16	ドラム軸受カバー	2		
B-17	" 振止め	2	ニップル付	
● B-18	車軸	1	両外側にストップリング用溝	
B-19	Sワッシャー	2	M 8	
B-20	ボルト	2	M 8 × 25	
B-21	ボルト (SW付)	6	M 6 × 12	
B-22	ボルト (SW付)	20	M 8 × 15	
B-23	ワッシャー	12	M 8	
B-24	車軸付クラッチ	2		
B-25	車軸付クラッチキー	3	5 × 5 × 20	
B-26	ホロセット	4	M 8 × 6	
B-27	クラッチ爪	6		
B-28	ラチェットゲージ	2	ボス長さ46% (旧型50)	
B-29	ホイールハブ	2		
B-30	ホイールベアリング	4	6005N S	
B-31				
B-32				
B-33	ストップアリング	2	S25	
B-34	車輪	2	4.00 - 5	
B-35	グリースニップル	2	M 6	
B-36				
B-37	車輪取付板	2		
B-38	掛け金スプリング	2		
B-39	" ボルト (W, SW付)	4	M 8 × 35	
B-40				
B-41				
B-42	ボルト	8	M 8 × 15	
B-43				
※ B-44				
● B-45	ドラム車輪	2	LM5TB, 5WB, 26TB用	
B-46				
B-47	車輪掛け金取付ネジ	2		
B-48	デフギヤードリッシュヤ	0 ~ 1		
B-49	車輪取付座	2		
B-50	ストップアリング	2	R47	
B-51	ストップアリング	2	SI7	
B-52	割ピン	3		


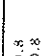
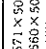
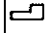

《C》リールカッター，前ローラー，ベットナイフ関係

●印 各機専用部品



カタログ番号	部品名称	個数	規格	小売価格
●C-1	リールカッター L715 LM22G L804 LM26G	1	LM22G 26G 9H4J LM51B 26TB 50.70 (7枚用)	
C-2	カッターベアリング	2	30204 P ₆	
C-3	右ハウジング	1		
C-4	ベアリングカラー左	1		
C-5	カラーノックピン	1	φ4.5×28	
C-6	ピン止カバー	1		

《C》リールカッター,前ローラー,ベツトナイフ関係

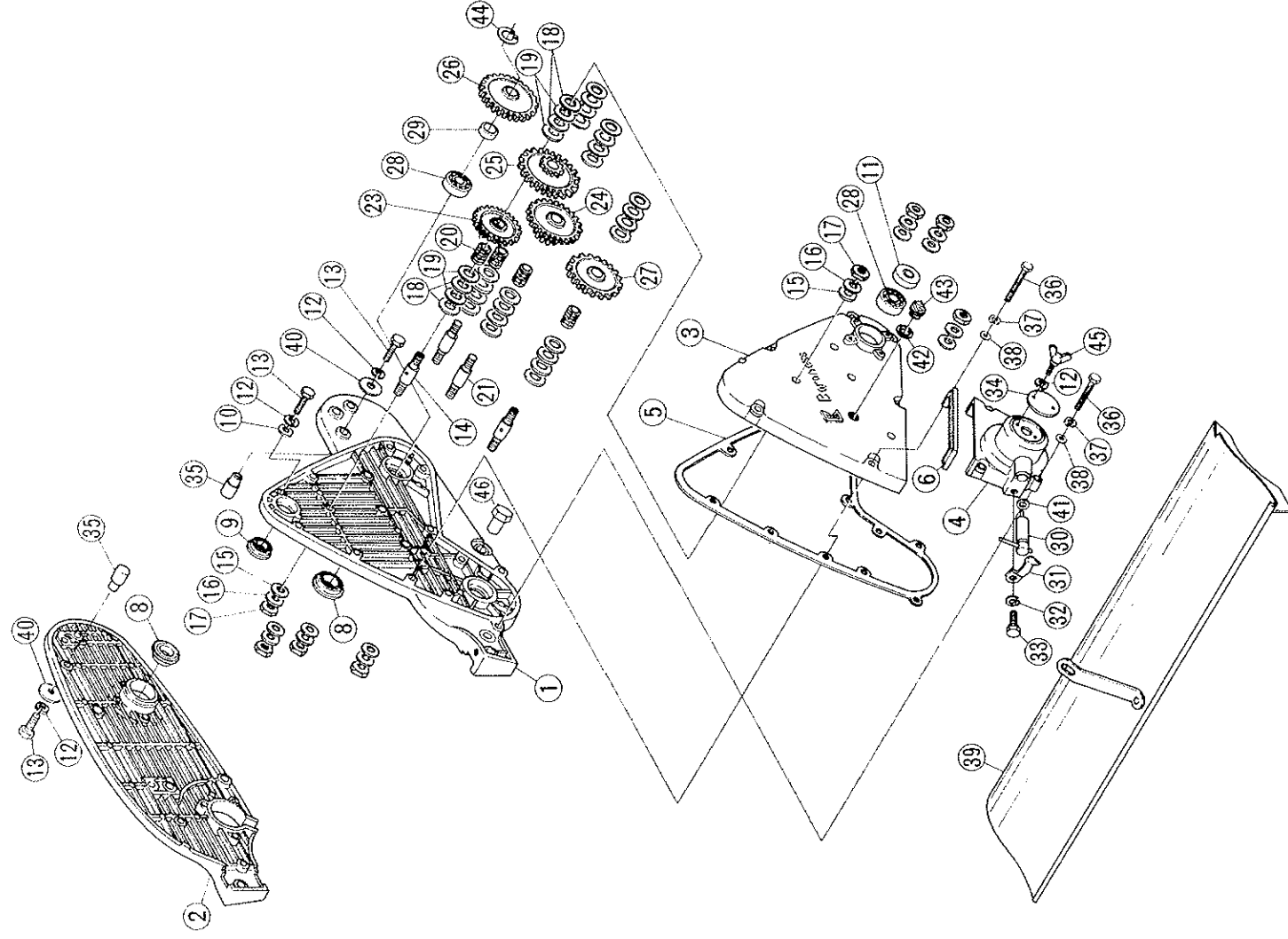
カタログ番号	部品名称	個数	規格	小売価格
C-7	リールギヤ-44丁	1		
C-8	リールクラッチキー	1	5×4.8×42	
C-9				
C-10	リールナット	2	M20×8 P1.5	
C-11				
C-12	オイルシール	2	MHS3A 25 42 10 FA(D-8共用)	
C-13	リールパッキン	1		
C-14	リール軸カバー	1		
C-15				
C-16	ボルト(W,S,W付)	3	M 8 × 35	
●C-17	前ローラー軸	1	LM22G L590  LM22GD, 5T, 50 L596 LM26G L679  LM26GD, 26T, 70 L685	
●C-18	前ローラー	1	LM22CCL571×90.8  LM22GD, 5T, 50共用 L577×99 LM26GCL660×90.8 LM26GD, 26T, 70共用 L666×99	
C-19	" ベアリング	2	6202 2RD	
C-20	ローラーシール	2	SBR-6202-1.5	
C-21	ストッププリング	2		
C-22	継ぎ軸	1	L40 	
C-23	ローラーブラケット左	1		
C-24	" 右	1		
C-25	根角ボルト	2		
C-26	ブラケット止ねじ	2		
C-27	ローラー調節ねじ	2		
C-28	ローラー調節金	2		
C-29	Sワッシャー	2	M 8	
C-30	ワッシャー	4	M 8	
C-31	ボルト	2	M 6 × 20	
C-32	ナット	2	M 6	
●C-33	ベツトナイフ	1	LM22G L558 LM26G L647 使用説明書参照	
●C-34	カッター取付台	1	 LM22G L580 LM26G L669 LM22GB, 26GB 5T, 26T, 50, 70	
C-35	カッター取付ねじ	7	M 6 × 12	
C-36	カッター刃調節軸	2	全長205	
C-37	カッター調節ハンドル	各1		
C-38	調節ハンドルワッシャー	2	M10	
C-39	カッター調節ねじ	2	M16 IP	
C-40	カッタースプリング	2	全長116	
C-41				
C-42	前ローラーシール	2	TA15 42.3 8	
C-43	ローラー左ネジボルト	2	M10×15 (左ねじ)	
C-44	ロックナット	2	M16P1	
C-45				
C-46				
C-47				
C-48				

《C》 リールカッター, 前ローラー, ベットナイフ関係

カタログ番号	部 品 名 称	個 数	規 格	小 売 価 格
C-49				
C-50				
C-51				
C-52				
C-53				
C-54				
C-55				
C-56				
C-57				
C-58				
C-59				
C-60				
C-61	ローラーワッシャー	2	1 15 45	
C-62	スプリング受け	4		
C-63	ヘアリング受けワッシャー	2	1 15 45	
C-64				
C-65				
C-66				
C-67				
C-68				
C-69	スプリングカラー	1		
C-70	スプリング	1		
C-71	ワッシャー	1	2.9 20 30	
C-72				
C-73	カッターピン左	1		
C-74	カッターピン右	1		
C-75	ロックナット	2	1/2-20UNF	
● C-76				
● C-77				
C-78				
C-79				
C-80				

《D》フレーム関係, 伝導関係

● 印 各機専用部品



カタログ番号	部品名称	個数	規格	小売価格
D-1	左フレーム	1		
D-2	右フレーム	1		
D-3	カバー大	1		

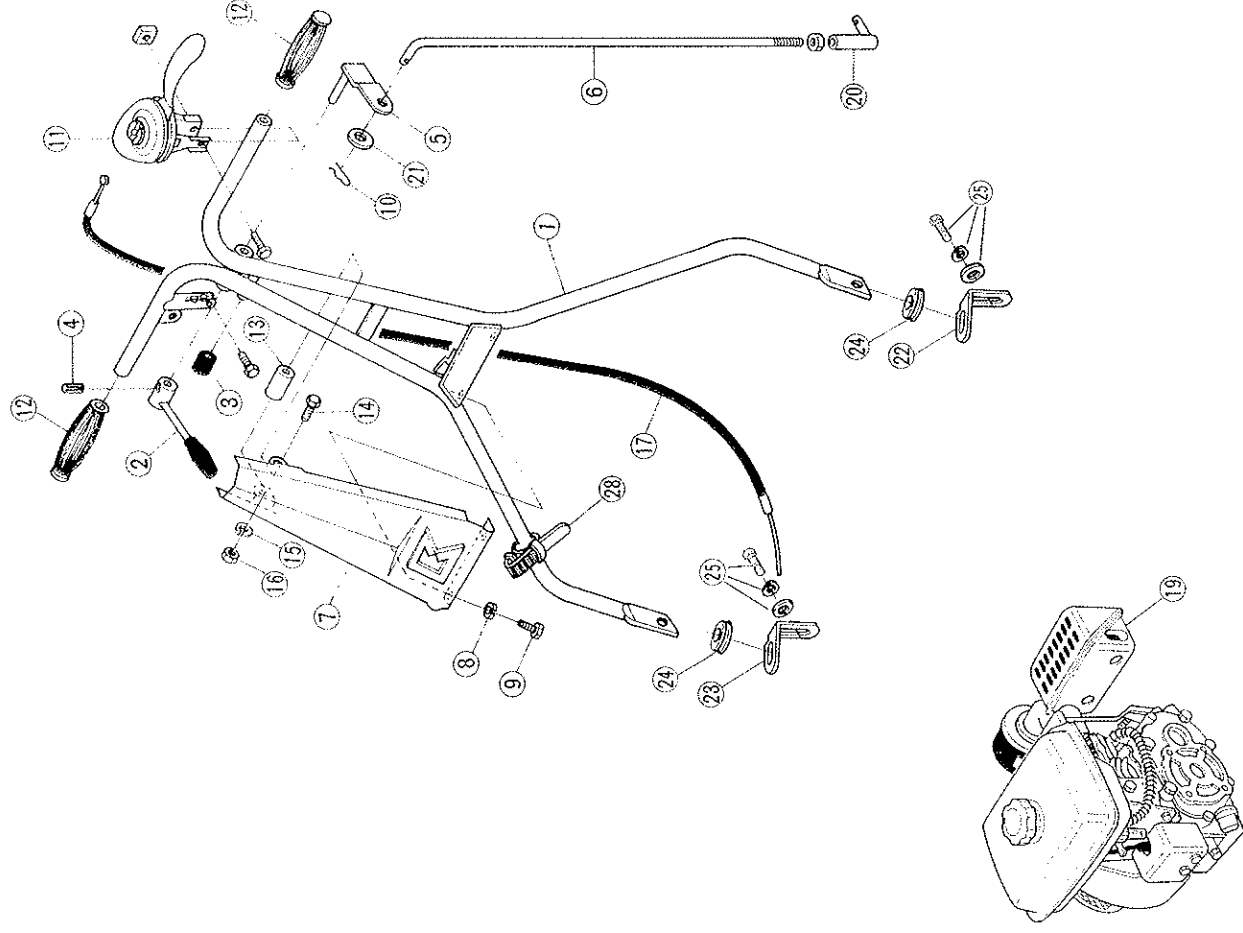
《D》フレーム関係, 伝導関係

※輸出用
 D-24 15丁, 42丁
 D-25 13丁, 46丁
 D-26 47丁

カタログ番号	部品名称	個数	規格	小売価格
D-4	カバー小	1		
D-5	パッキン	1		
D-6	ゴムパッキン	1		
D-7				
D-8	車軸シール大	2	MHS3A 254210 FA(C-12共用)	
D-9	第一軸シール	1	SC19・30・8	
D-10	ワッシャー	1	W1.6-6-16.7	
D-11	車軸小シール	2	PJN20 42 8	
D-12				
D-13	ボルト(SW付)	4	M6×12	
D-14	中間軸(ニップル付)	2		
D-15	パッキン	8	10×20×1	
D-16	ワッシャー	8	10×20×1	
D-17	フレーム締付ナット	8	M10 1P×6	
D-18	スラストワッシャー	16	13×28×1 C5191P	
D-19	スラストワッシャー	16	0.8 NBS55	
D-20	ニードルベアリング	4	KT13×17×20	
D-21	中間軸	2		
D-22				
D-23	第2軸42丁ギヤー	1		
●D-24	第3軸16丁, 42丁ギヤー	1	LM5TB, 26TBの場合 ※ 15丁, 42丁	
●D-25	第4軸15丁, 45丁ギヤー	1	LM5TB, 26TBの場合 ※ 14丁, 46丁	
●D-26	車軸45丁ギヤー	1	LM5TB, 26TBの場合 ※ 46丁	
D-27	リール中間42丁ギヤー	1		
D-28	車軸ボールベアリング	3	6204	
D-29	車軸カラー左内側	1		
D-30	カッタークラッチハンドル	1		
D-31	クラッチ押エバネ	1		
D-32	ストッブリング	1	S20	
D-33	ボルト(SW付)	2	M6×12	
D-34	カッター軸油止ゴム	1		
D-35	ハンドル取付ピン	2		
D-36	ボルト(W, SW付)	9	M6×40	
D-37				
D-38				
●D-39	カッターカバー	1	LM22C, ST1.50共用 L564 LM22G, ST1.70共用 L674	
D-40	ハンドル取付ワッシャー	2	2.3 6.1 25	
D-41	リング	1	P15	
D-42	パッキン	1		
D-43	油栓	1		
D-44	ストッブリング	1	S20	
D-45	蝶ボルト	2	M6×12	
D-46	カムブッシュ	2	LM22C E No.465 LM22G E No.3677	より使用

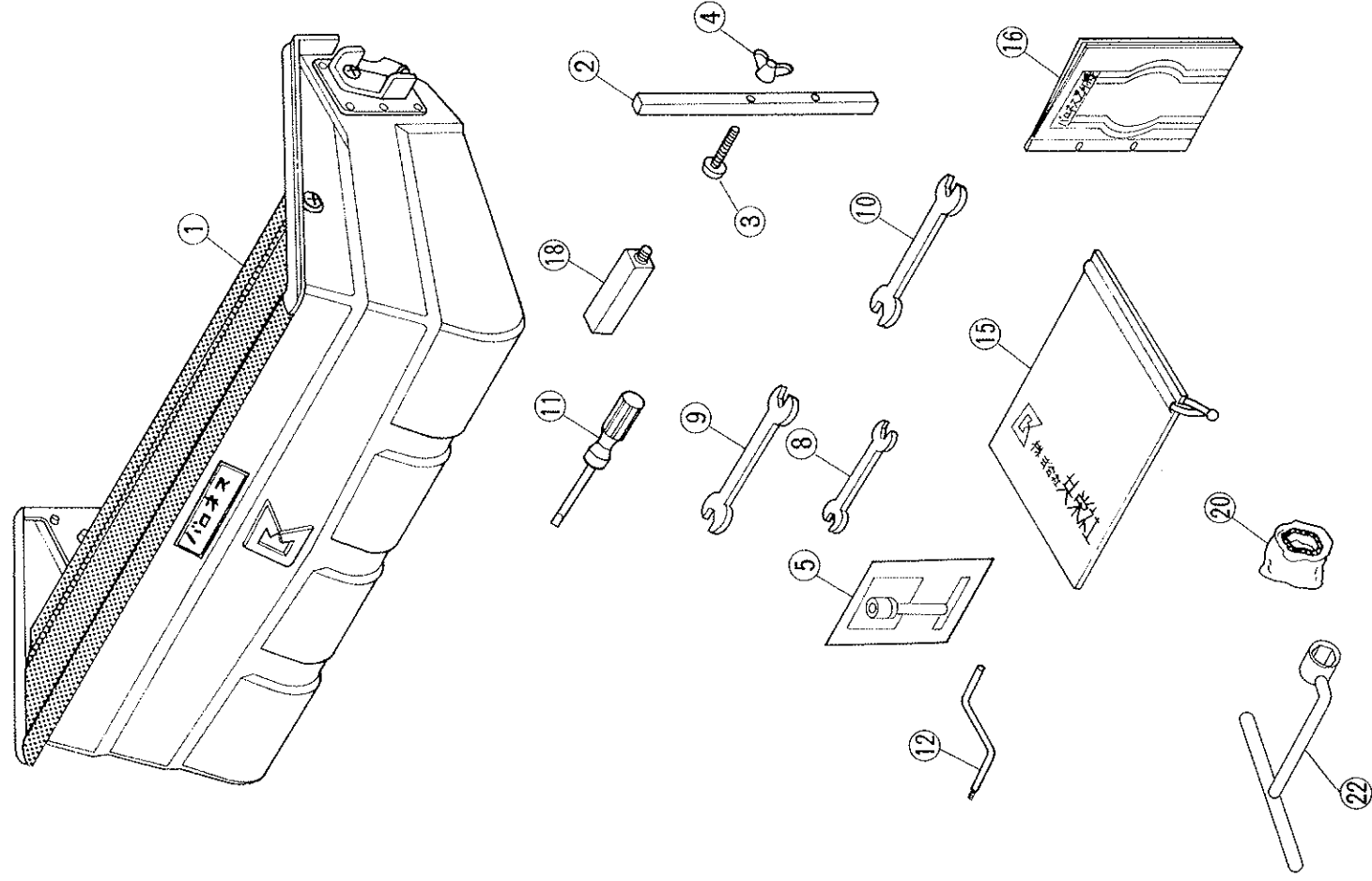
《E》 ハンドルエンジン関係

●印 各機専用部品



《F》 附属部品工具

● 印 各機専用部品

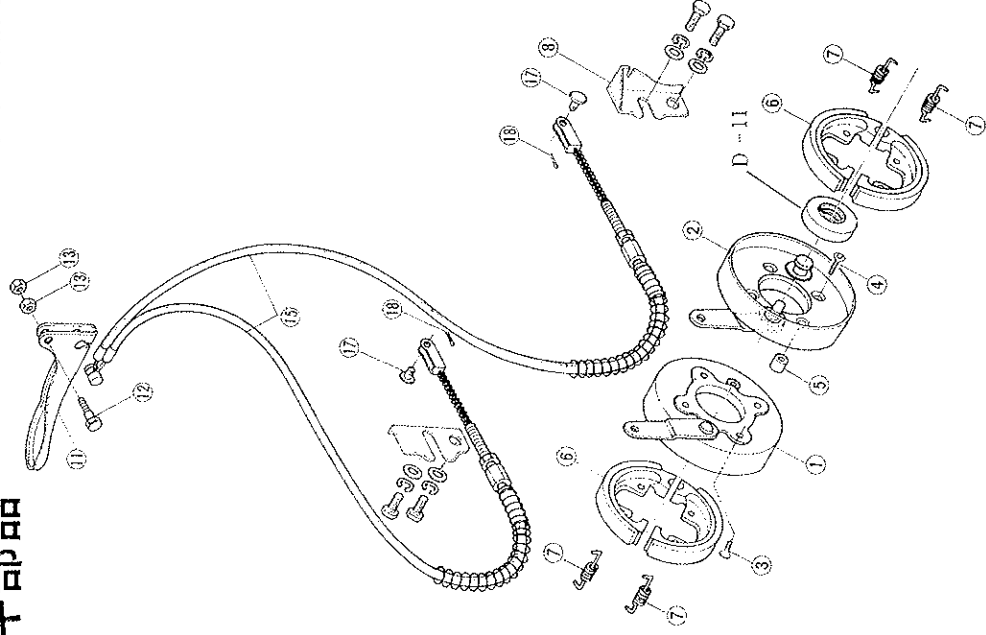


《F》 附属部品工具

カタログ番号	部品名称	個数	規格	小売価格
●F-1	集草箱	1		
F-2	刈高ゲージ	1		
F-3	丸ビス	1	M6×50	
F-4	蝶ナット	1	M6	
F-5	エンジン袋	1		
F-6				
F-7				
F-8	スパナ	1	8×10	
F-9	〃	1	19×22	
F-10	〃	1	24×27	
F-11	ドライバー	1	—200mm	
F-12	ラッピングハンドル	1		
F-13				
F-14				
F-15	工具袋	1		
F-16	パーツカタログ	1		
F-17				
F-18	ラッピング研磨軸	1		
F-19				
F-20	クリーナーカバー	1		
F-21				
F-22	T字ボックス	1		

《G》 内拡式ブレーキ部品

●印 各機専用部品

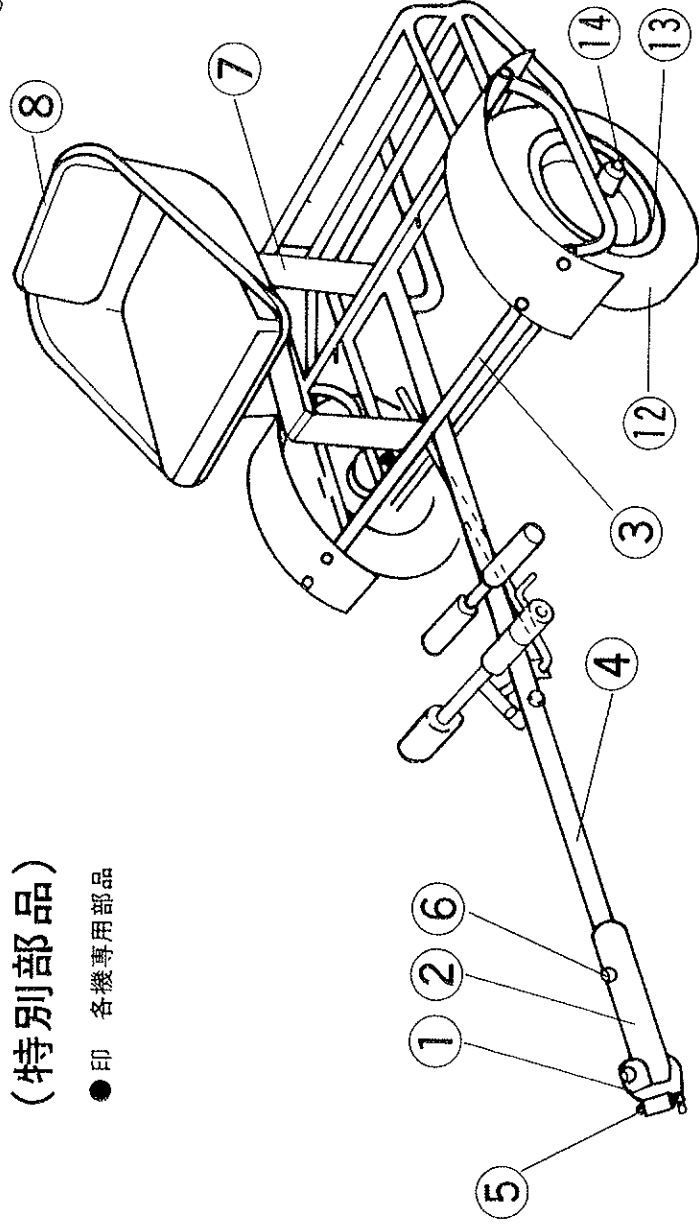


《G》内拡式ブレーキ部品

カタログ番号	部品名称	個数	規格	小売価格
G-1	ブレーキ取付板左	1		
G-2	ブレーキ取付板右	1		
G-3	ブレーキ左ビス	4	④皿ビス M6×20	
G-4	ブレーキ右ビス	4	④皿ビス M6×25	
G-5	ブレーキカラー	4	④6.5×10.5×8	
G-6	ブレーキシユ-	2セパト		
G-7	ブレーキ戻しバネ	4	L=45	
G-8	ブレーキレバー取付左	1		
G-9	ブレーキレバー取付右	1		
G-10				
G-11	ブレーキレバー	1	レバー部品	
G-12	ブレーキボルト	1	M6×19.5	
G-13	ブレーキナット	1		
G-14				
G-15	ブレーキワイヤー	1	L=1351.5	
G-16				
G-17	ブレーキピン	2	5×10	
G-18	ブレーキ割ピン	2	2×15	

《H》乗用サルキー使用により作業能率が上がります。
(特別部品)

●印 各機専用部品



○ L.M80共用

カタログ番号	部品名称	個数	規格	共用部品	部品単価
H-1	サルキーヒッチ	1			
H-2	サルキーヒッチパイプ	1			
H-3	サルキー本体	1			
H-4	サルキーけん引パイプ	1	940(輸出700)		
H-5	サルキーピン 大(SY10)	2	φ 12.7×115		
H-6	サルキーピン 小(SU35)	1	φ 10.15×54		
H-7	サドル取付金具	1			
H-8	サドル	1			
H-9	六角ボルト	12	M10×25		
H-10	Sワッシャー	12	M10		
H-11	六角ナット	12	M10		
H-12	車輪	2			
H-13	車輪リム	2			
H-14	車輪軸	2	5/8×180		

《J》 LM22GにLM22GEフレーム取付部品

1. 右フレーム

D-2	右フレーム	D-3	フレームカバ-
C-3	リールハウジング	D-3	フレームカバ- 大
C-12	オイルシールTC21.5×42×8(TC25, 42, 8) 新リールはMHS3A25×42×10FA	D-4	フレームカバ- 小
	(LM-26G TC 25×42×8)	D-5	パッキン
D-8	オイルシールMHS3A 25×42×10FA	D-11	オイルシールTC20×42×8

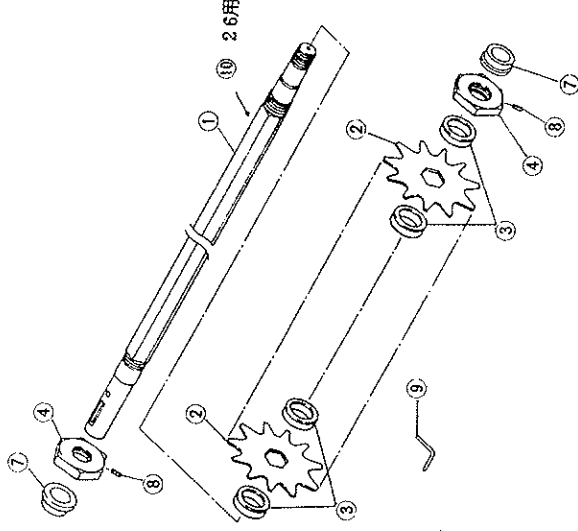
2. 左フレーム

D-1	左フレーム	D-36	ボルトM6×40×9ヶ
D-3	カバ-		SW
D-4	カバ- 大		
D-5	カバ- 小		
D-6	パッキン		
D-6	カバ-ゴムパッキン		
D-11	オイルシールTC 20×42×8		
C-12	オイルシールTC21.5×42×8 (25, 42, 8) 新リールはMHS3A 25×42×10FA		
	(LM-26G TC 25×42×8)		
D-8	オイルシールTC 25×42×10FA		
D-25	LM-22GC 4軸15T, 46Tキヤ-		
D-36	ボルト M6×40×9ヶ		

3. フレームカバ-

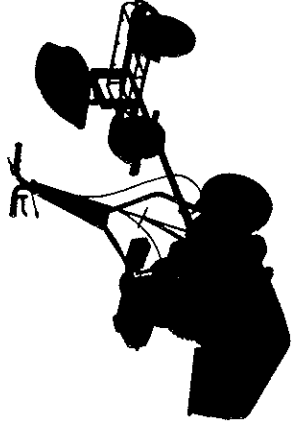
D-3	フレームカバ-
D-4	フレームカバ-
D-5	パッキン
D-11	オイルシールTC20×42×8
D-36	ボルトM6×40×9ヶ

《K》 LM22GV・26GVバーチカット部



カタログ番号	コード番号	部品名称	個数	規格	価格	小売価格
11-1	0101	バーチカット軸	1	L716		
2	2	バーチカッター	35	内径27		
3	3	カラー	36			
4	4	締付ナット	2			
7	7	シール	2	TC25・38・7		
8	8	ホロセット	4	M6×10		
9	9	ホロセットハンドル	1	3%用		
10	0101	26用バーチカット軸	1	L905		
11	0102	26用バーチカッター	41	共用		
12	0103	26用カラー	42	共用		
14	0110	LM22GVバーチカッターアッセン	1	LM22V-0101~0109		
15	0111	LM26GVバーチカッターアッセン	1	LM26V-0101~0109		

11364



株式会社 共栄社

〒442 愛知県豊川市美幸町1-26 ☎ (05338) 4-1221代
FAX (05338) 4-1220