

Later.

グリーンモア

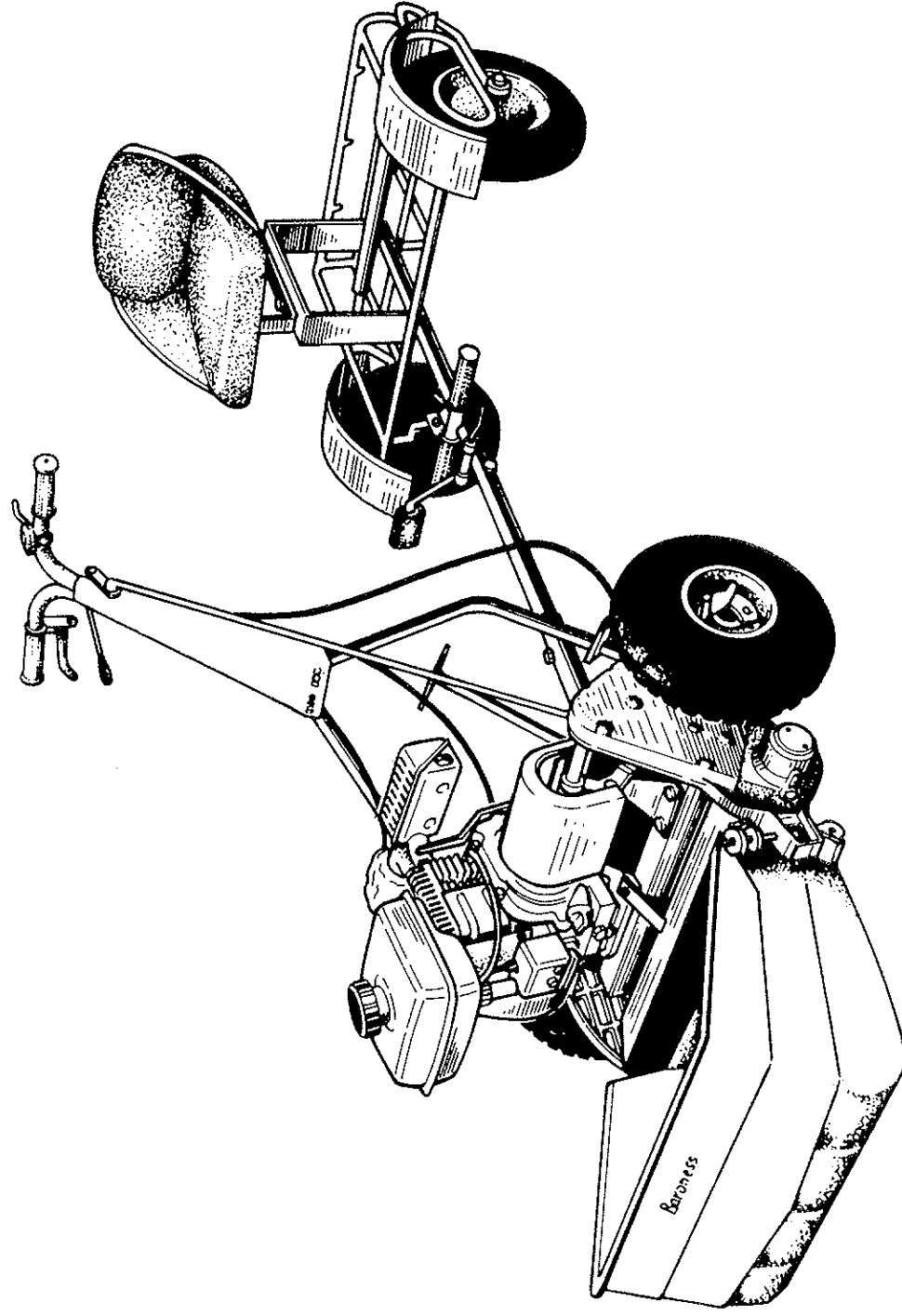
# LM22GE・26GE

ティーマア

# LM5TB・26TB

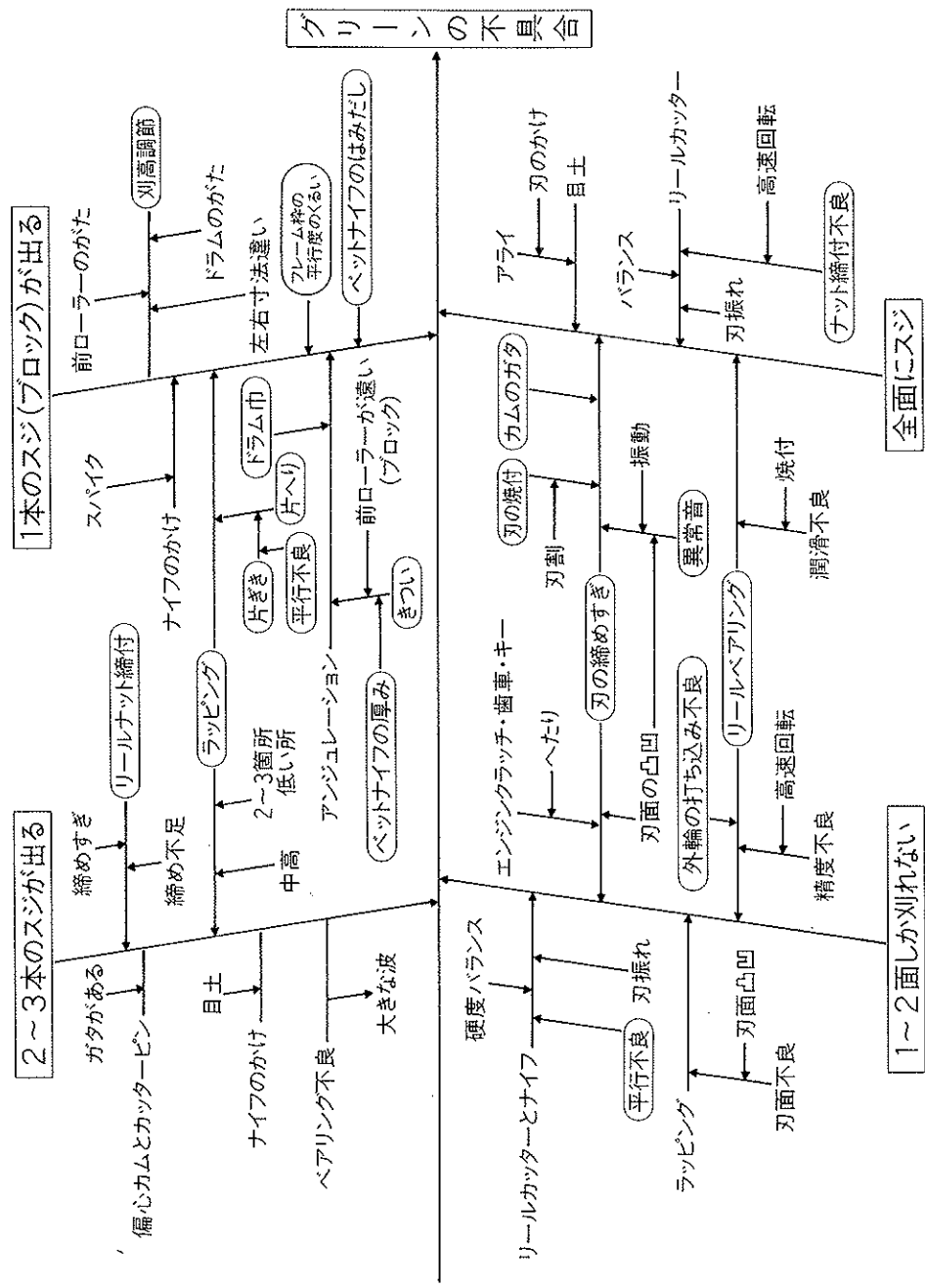
# バロネス芝刈機

使用説明書  
パーツカタログ



株式会社 共栄社

# グリーン刈りによる不具合の特性要因図



## スパークプラグ熱特性

銘	柄	高熱用	(熱 価)	低熱用
日本電装	DENSO	W22 W22FS	W17 W20FS	W14 W14F W9 W9F
日本特殊陶業	NGK	B7S B7HS	B6S B6HS	B4 B4H
エンジンに合ったプラグを使用するには矢印の方のものをお選び下さい		<div style="text-align: center;"> <p>焼けすぎて早期点火を起したり 電極の消耗が激しい場合には 冷えすぎて煤やカーボンが附着汚 れてミスを起す場合には</p> </div>		

B 2  
BP2H  
↑  
使用する  
(GEF13用)  
芝刈機

4-17-2図 市販スパークプラグ熱特性

注：取付部ネジ寸法は径14mmで上棚(W17, B6S)は長さ9.5mm

下棚(W20FS, B6HS)は長さ12.7mmのものを示す。

注 表紙の機械はグリーンモア LM22GE型+乗用サルキヤー(オプション)です。

## 目次

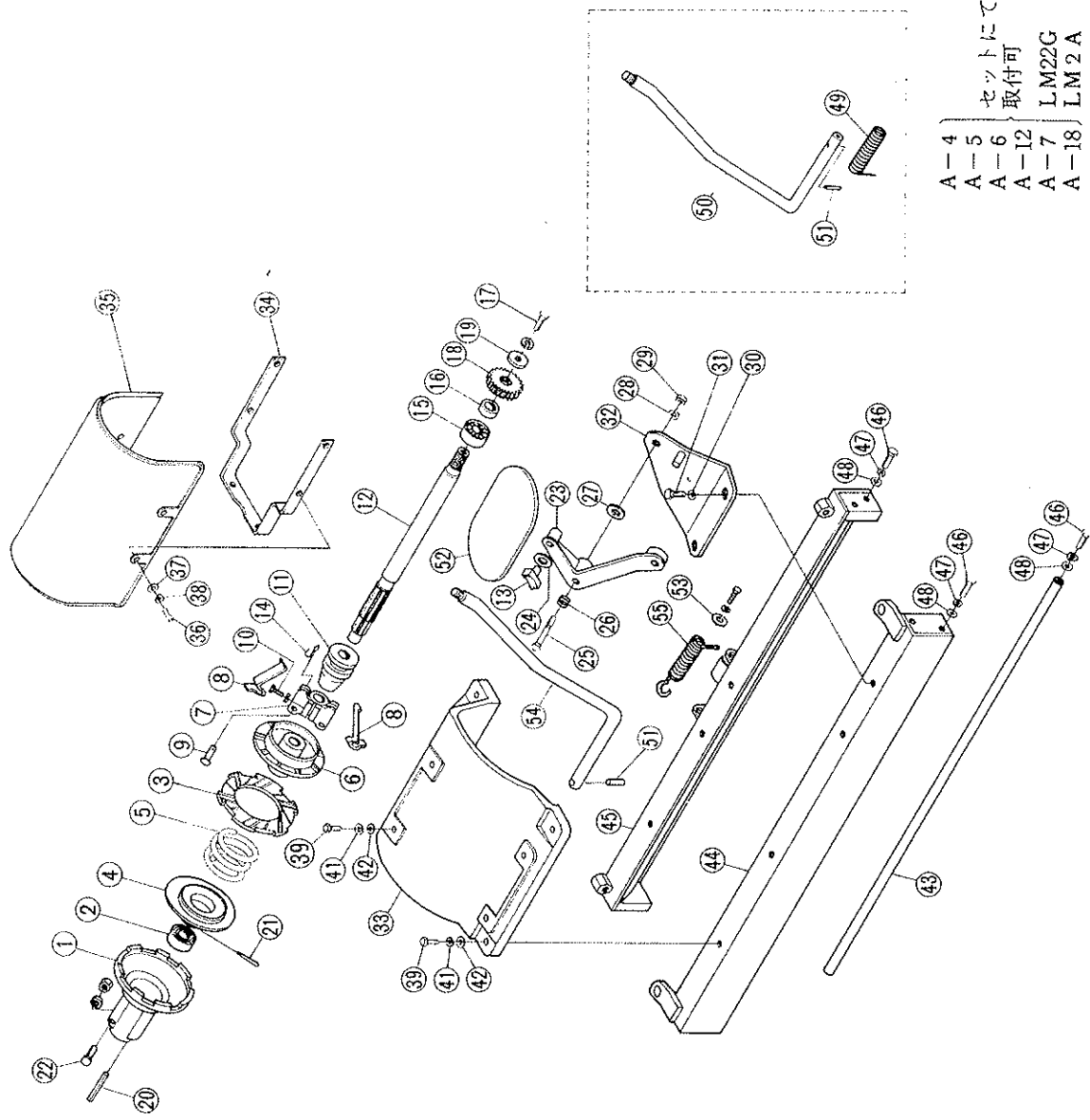
《A》 エンジンクラッチスタンド部	2～3
《B》 ドラム車輪関係	4～5
《C》 リールカッター、前ローラー、ベットナイフ関係	6～8
《D》 フレーム関係、伝導関係	9～10
《E》 ハンドルエンジン関係	11～12
《F》 附属部品工具	13～14
《G》 内拡式ブレーキ部品	14～15
《H》 乗用サルキー	15
《I》 LM50, 70-I ドラム部	16～17
《J》 LM22GにLM22GE フレーム取付部品	
《K》 LM22GV・26GV パーチカッター部	18
《L》 スイパー用ブラシ	19
《M》 使用説明書	19～21

### 御注意

本機について御問合せの節は、型式が順次変更になっている場合がありますので型式機体番号を併せて御通知下さる様、お願い申し上げます。(本書記載事項は予告なしに変更することがあります。)

# 《A》エンジンクラッチスタンド部

●印 各機専用部品



A-4 }  
 A-5 } セットにて  
 A-6 } 取付可  
 A-12 }  
 A-7 } LM22G  
 A-18 } LM2A

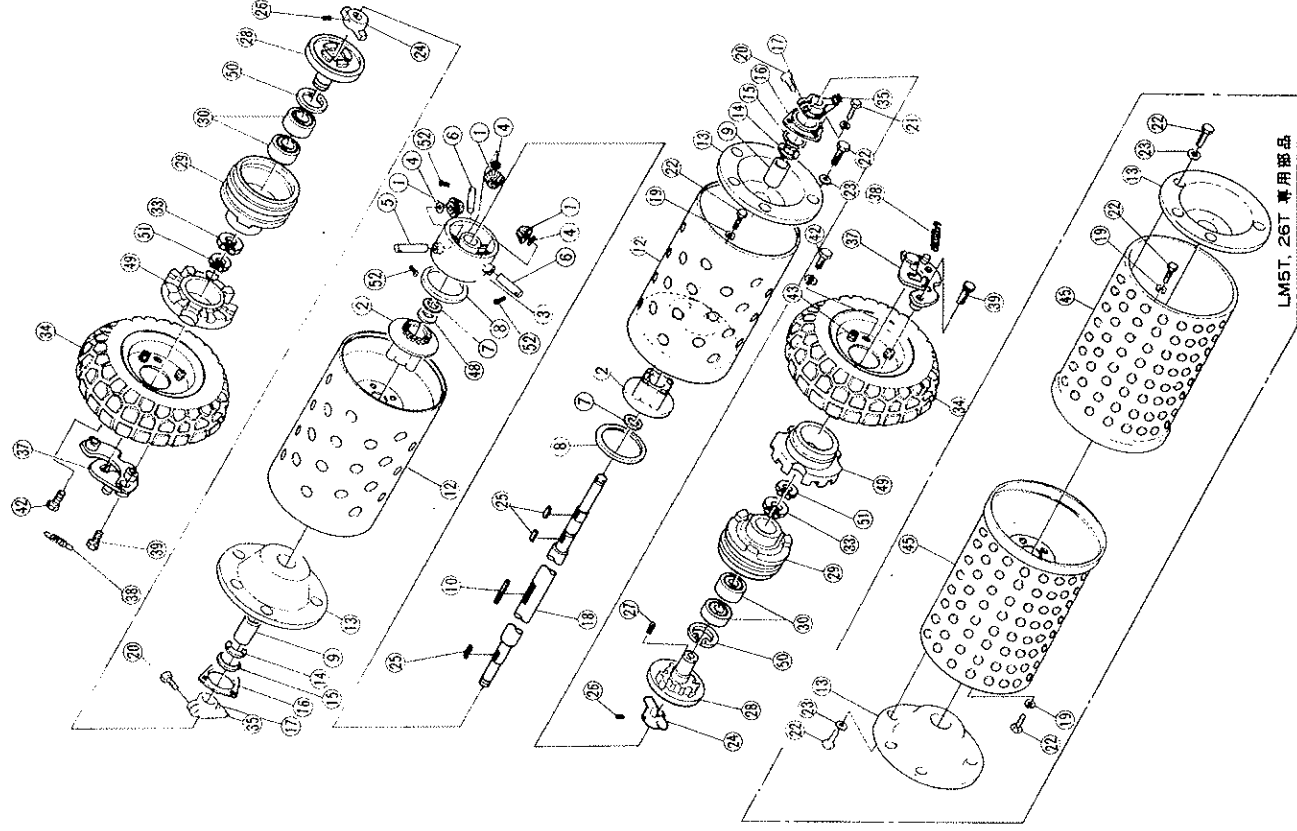
カタログ番号	部品名称	個数	規格	小売価格
A-1	エンジンクラッチ	1	全機共用	
A-2	エンジンクラッチベアリング	1	#6202 2RD C3	
A-3	エンジンクラッチフェーシング	1		
A-4	フェーシング受金	1	内径17.4	
A-5	スプリング	1		
A-6	クラッチ板	1	4×16 <sup>mm</sup> ×20×6 スプライン	
A-7	レバー取付台	1	M20 P1.5	
A-8	クラッチバネ	2		
A-9	クラッチレバーピン	2		
A-10	クラッチ取付締付ボルト	1	M6×25	
A-11	クラッチ	1		
●A-12	エンジンクラッチ軸	1	LM22CB・LM2TB・LM22GC・PD・LM50 共用L279 LM26GB・LM26TB・LM26GC・PD・LM70 共用L340	
A-13	クラッチ寄セ	1		

# 《A》エンジンクランチスタンド部

カタログ番号	部品名称	個数	規格	小売価格
A-14	割ピン	2	2×20	
A-15	クランチ軸ベアリング	1	#6203NS	
A-16	ギヤーカラー	1		
A-17	ボルト	1	M8×15	
A-18	16丁ギヤー	1	52年まで22丁 57年まで21丁	
A-19	" 締付座金	1		
A-20	エンジンキー	1	5×5×40	
A-21	クランチテーパーピン	1	5×40	
A-22	ボルト SW-N	1	M6×30	
A-23	クランチL字レバー	1		
A-24	ワッシャー	1	M8	
A-25	L字レバーボルト	1	M10×50P1	
A-26	" スプリング	1		
A-27	ワッシャー	1	M10	
A-28	Sワッシャー	1	M10	
A-29	ナット	1		
A-30	Sワッシャー	2	M8	
A-31	ボルト	3	M8×20	
A-32	L字レバー台	1		
A-33	エンジンベース	1	LM22CB, LM26CB, LM51TB, LM26TB	
A-34	クランチカバー取付金	1		
A-35	クランチカバー	1		
A-36	" 丸ビス	4	M5×10	
A-37	ワッシャー	4	M5	
A-38	Sワッシャー	4	M5	
A-39	ボルト(W,SW付)	8	M8×35	
A-40				
A-41		8	M8	
A-42		8	M8	
●A-43	ステーボルト	1	LM22C 581 LM26G 670	
●A-44	フレームステー金前	1	LM51TB, 50 長用 LM26TB, 70 長用	
●A-45	" 後	1		
A-46	ステー締付ボルト(W,SW付)	10	M10×40	
A-47				
A-48				
A-49	スタンドスプリングL	1		
A-50	スタンドL	1		
A-51	" ピン	1		
A-52	" 板	1		
A-53	" ワッシャー	1	2.3 6 25	
A-54	スタンドR	1	(旧型) 2A, 22GA	
A-55	スタンドスプリングR	1	(旧型) 2A, 22GA	

# 《B》ドラム車輪関係

●印 各機専用部品



B-36・37・42・46セットで、LM22GPB型に使用可

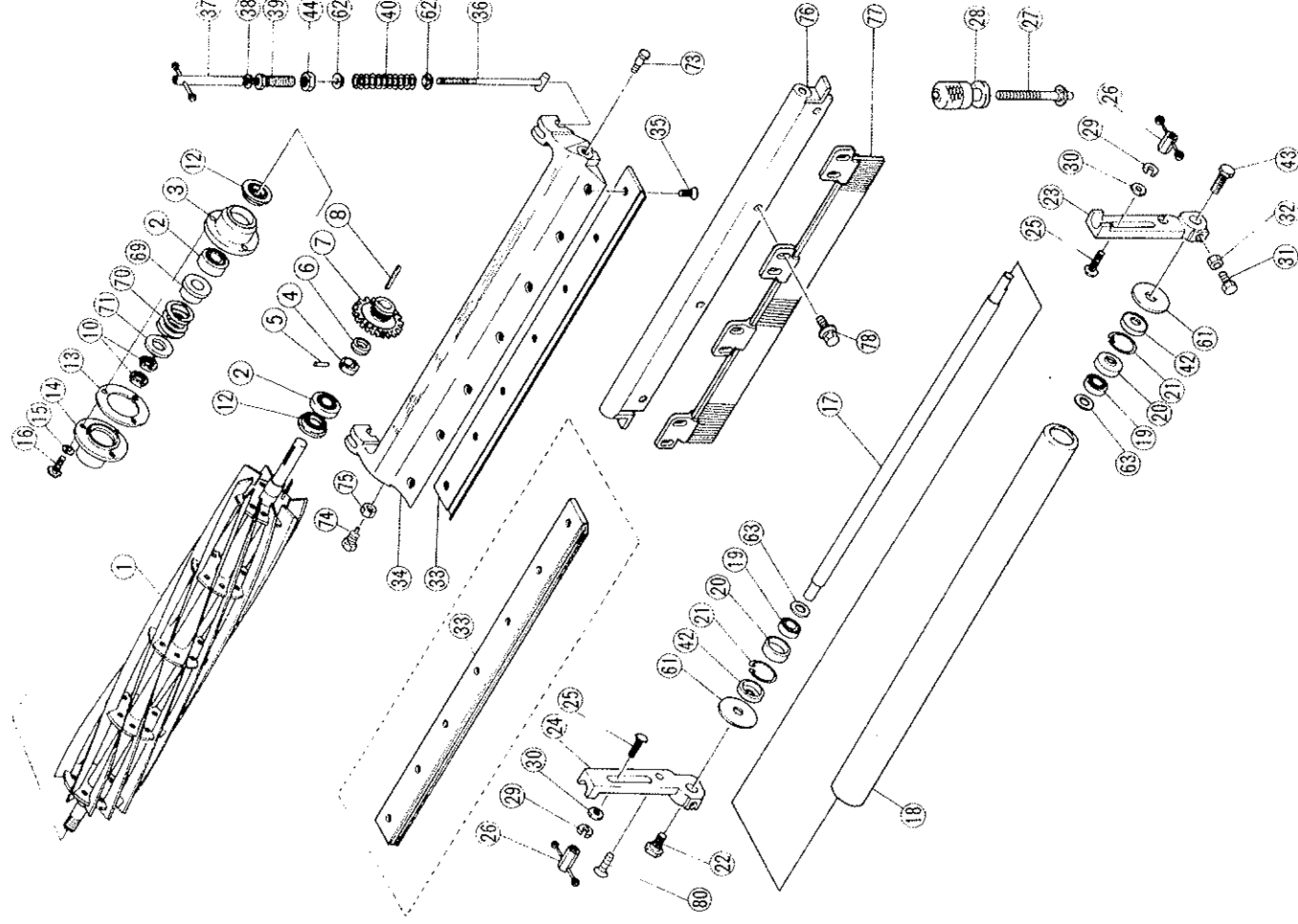
カタログ番号	部品名称	個数	規格	小売価格
B-1	デフピニオン	3	金機共用可	
B-2	21Jデフギヤ	2		
B-3	デフハウジング	1		
B-4	ピニオンワッシャー	3		
B-5	デフピニオン軸 I	1		

# 《B》ドラム車輪関係

カタログ番号	部品名称	個数	規格	小売価格
B-6	" 2	2		
B-7	デフギヤワーッシャー	2		
B-8	デフタストシール	2		
B-9	デフギヤ軸受	4	φ25.4 - φ30.163 - 42	
B-10	デフギヤキー	1	4 × 4 × 38.5	
B-11	ドラムカラー	2	L.M. 26TB 専用 L44.5 No.001491 より廃止	
●B-12	ドラム	2	FRONT DRUM LAM5 LAM5CC 104	
●B-13	ドラム軸受 (アルミ製)	2		
B-14	軸受ワーッシャー	2	2 25.4 42	
B-15	軸受パッキン	2		
B-16	ドラム軸受カバー	2		
B-17	" 振れ止め	2	ニップル付	
●B-18	車軸	1	両外側にストロップリング用溝	
B-19	Sワーッシャー	2	M 8	
B-20	ボルト	2	M 8 × 25	
B-21	ボルト (SW付)	6	M 6 × 12	
B-22	ボルト (SW付)	20	M 8 × 15	
B-23	ワーッシャー	12	M 8	
B-24	車軸付クラッチ	2		
B-25	車軸付クラッチキー	3	5 × 5 × 20	
B-26	ホロセット	4	M 8 × 6	
B-27	クラッチ爪	6		
B-28	ラチェットゲージ	2	ボス長さ46mm(旧型50)	
B-29	ホイールハブ	2		
B-30	ホイールベアリング	4	# 6006NS	
B-31				
B-32				
B-33	ストロップリング	2	S25	
B-34	車輪	2	4.00 - 5	
B-35	グリースニップル	2	M 6	
B-36				
B-37	車輪取付板	2		
B-38	掛け金スフリンク	2		
B-39	" ボルト (W, SW付)	4	M 8 × 35	
B-40				
B-41				
B-42	ボルト	8	M 8 × 15	
B-43				
※ B-44				
●B-45	ドラム車輪	2	LM5TB.5WB.26TB用	
B-46				
B-47	車輪掛け金取付ネジ	2		
B-48	デフギヤワーッシャーシム	0~1		
B-49	車輪取付座	2		
B-50	ストロップリング	2	R47	
B-51	ストロップリング	2	SI7	
B-52	割ピン	3		

# 《C》リールカッター, 前ローラー, ベットナイフ関係




●印 各機専用部品



カタログ番号	部品名	個数	規格	小売価格
●C-1	リールカッター L715 LM22G L804 LM26G	1	LM22G・26G 9枚用 LM5TB・26TB 50,70 (7枚用)	
C-2	カッターベアリング	2	# 30204 JR P <sub>6</sub>	
C-3	右ハウジング	1		
C-4	ベアリングカラー左	1		
C-5	カラーノックピン	1	φ4.5×28	
C-6	ピン止カバー	1		



# 《C》リールカッター,前ローラー,ベツトナイフ関係

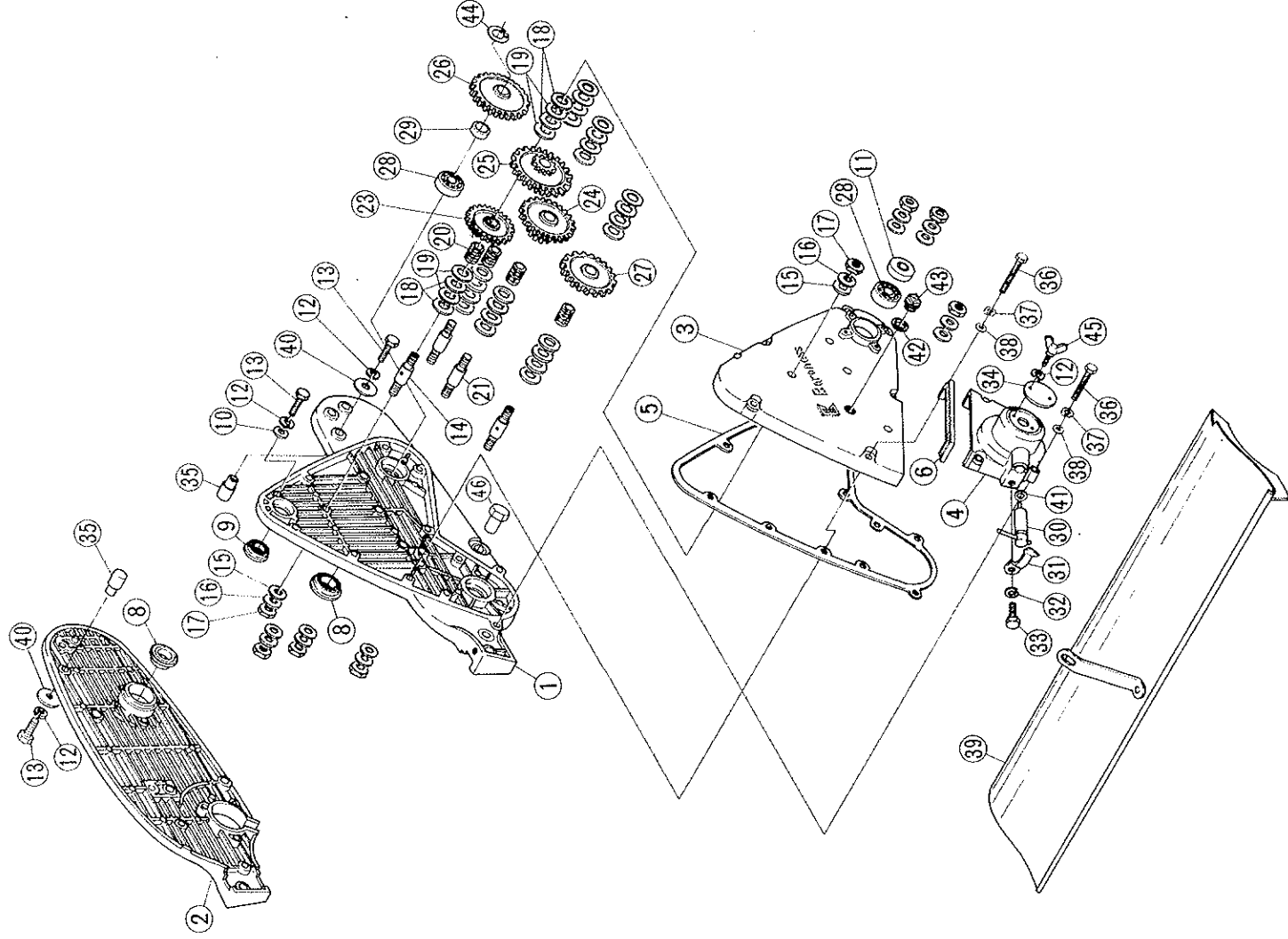
カタログ番号	部 品 名 称	個数	規 格	小 売 価 格
C-7	リールギヤ-44丁	1		
C-8	リールクラッチキー	1	5×4.8×42	
C-9				
C-10	リールナット	2	M20×8 P1.5	
C-11				
C-12	オイルシール	2	MHS3A 25 42 10 FA(D-8共用)	
C-13	リールバッキン	1		
C-14	リール軸カバー	1		
C-15				
C-16	ボルト(W,S,W付)	3	M 8 × 35	
●C-17	前ローラー軸	1	LM22G L590  LM26G L679 4φ LM22GD, 5T, 50 L596 LM26GD, 26T, 70 L685	
●C-18	前ローラー	1	LM22GCL571×50.8 LM22GD, 5T, 50 長用 L577×59 LM26GCL660×50.8 LM26GD, 26T, 70 長用 L666×59	
C-19	" ベアリング	2	#6202 2RD	
C-20	ローラーシール	2	SBR-6202-1.5	
C-21	ストップリング	2		
C-22	継ぎ軸	1	L40	
C-23	ローラーブラケット左	1		
C-24	" 右	1		
C-25	根角ボルト	2		
C-26	ブラケット止めねじ	2		
C-27	ローラー調節ねじ	2		
C-28	ローラー調節金	2		
C-29	Sワッシャー	2	M 8 用	
C-30	ワッシャー	4	M 8 用	
C-31	ボルト	2	M 6 × 20	
C-32	ナット	2	M 6	
●C-33	ベツトナイフ	1	LM22G L558 LM26G L647 使用説明書参照	
●C-34	カッター取付台	1	LM22G L580  LM26G L669 LM22GR, 26CB 5T, 26T, 50, 70	
C-35	カッター取付ねじ	7	M 6 × 12	
C-36	カッター刃調節軸	2	全長205	
C-37	カッター調節ハンドル	長各1		
C-38	調節ハンドルワッシャー	2	M10	
C-39	カッター調節ねじ	2	M16P1	
C-40	カッターストップリング	2	全長116	
C-41				
C-42	前ローラーシール	2	TA15 42.3 8	
C-43	ローラー左ネジボルト	2	M10 × 15 (左ねじ)	
C-44	ロックナット	2	M16P1	
C-45				
C-46				
C-47				
C-48				

# 《C》 リールカッター, 前ローラー, ベットナイフ関係

カタログ番号	部 品 名 称	個数	規 格	小 売 価 格
C-49				
C-50				
C-51				
C-52				
C-53				
C-54				
C-55				
C-56				
C-57				
C-58				
C-59				
C-60				
C-61	ローラーワッシャー	2	1 15 45	
C-62	スプリング受け	4		
C-63	ベアリング受けワッシャー	2	1 15 45	
C-64				
C-65				
C-66				
C-67				
C-68				
C-69	スプリングカラー	1		
C-70	スプリング	1		
C-71	ワッシャー	1	2.9 20 30	
C-72				
C-73	カッターピン左	1		
C-74	カッターピン右	1		
C-75	ロックナット	2	1/2-20UNF	
● C-76	前スチー金	1	オプシヨシ	
● C-77	ブラシ	1	オプシヨシ	
C-78	ボルト	4	オプシヨシ	
C-79				
C-80				

# 《D》フレーム関係, 伝導関係

●印 各機専用部品



カタログ番号	部品名称	個数	規格	小売価格
D-1	左フレーム	1		
D-2	右フレーム	1		
D-3	カバー大	1		

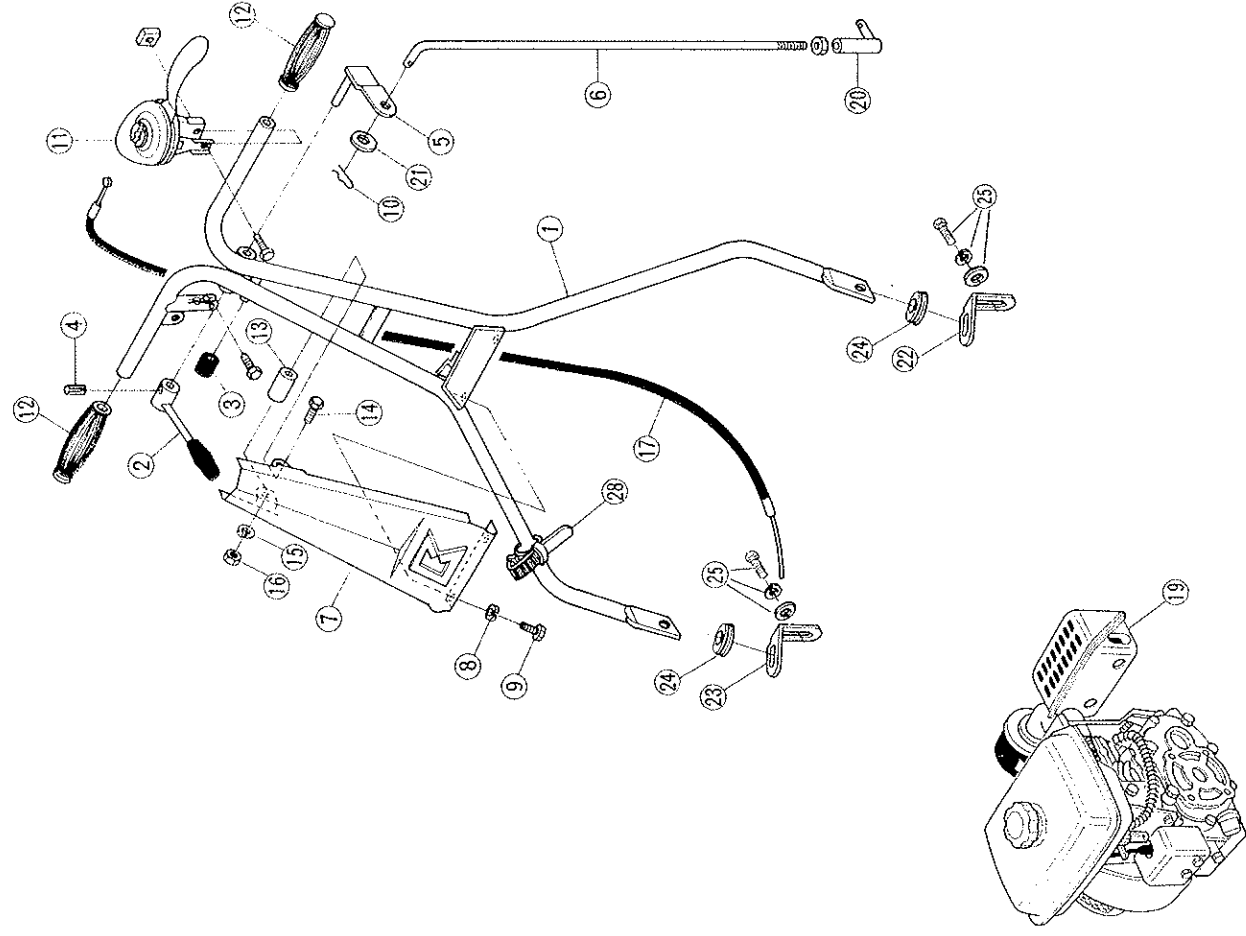
# 《D》フレーム関係, 伝導関係

※輸出用  
 D-24 15丁, 42丁  
 D-25 13丁, 46丁  
 D-26 47丁

カタログ番号	部品名称	個数	規格	小売価格
D-4	カバー小	1		
D-5	パッキン	1		
D-6	ゴムパッキン	1		
D-7				
D-8	車軸シール大	2	MHS3A 25 42 10 FA(C-12共用)	
D-9	第一軸シール	1	SC19-30・8	
D-10	ワッシャー	1	1.6 6 16.7	
D-11	車軸小シール	2	PJN20 42 8	
D-12				
D-13	ボルト(SW付)	4	M6×12	
D-14	中間軸(ニップル付)	2		
D-15	パッキン	8	1 10 20	
D-16	ワッシャー	8	1 10 20	
D-17	フレーム締付ナット	8	M10 P1 t=6	
D-18	スラストワッシャー	PBP16	1 13 28	
D-19	スラストワッシャー	SK 16	0.8 13 28	
D-20	ニードルベアリング	4	KT13 17 20	
D-21	中間軸	2		
D-22				
D-23	第2軸42丁ギヤー	1		
●D-24	第3軸16丁, 42丁ギヤー	1	LM5TB, 26TBの場合 ※ 39丁, 42丁	
●D-25	第4軸15丁, 45丁ギヤー	1	LM5TB, 26TBの場合 ※ 14丁, 46丁	
●D-26	車軸45丁ギヤー	1	LM5TB, 26TBの場合 ※ 46丁	
D-27	リール中間42丁ギヤー	1		
D-28	車軸ボールベアリング	3	#6204	
D-29	車軸カラー左内側	1		
D-30	カッタークランプハンドル	1		
D-31	クランプ押エバネ	1		
D-32	スナップリング	1	S20	
D-33	ボルト(SW付)	2	M6×12	
D-34	カッター軸油止ゴム	1		
D-35	ハンドル取付ピン	2		
D-36	ボルト(W, SW付)	9	M6×40	
D-37				
D-38				
●D-39	カッターカバー	1	LM22G, 5T, 50 共用 L584 LM26G, 26T, 70 共用 L674	
D-40	ハンドル取付ワッシャー	2	2.3 6.1 25	
D-41	○リング	1	P15	
D-42	パッキン	1		
D-43	油栓	1		
D-44	スナップリング	1	S20	
D-45	蝶ボルト	2	M6×12	
D-46	カムワッシユ	2	LM22GE No.4765 LM26GE No.3877	より使用

# 《E》 ハンドルエンジン関係

● 印 各機専用部品

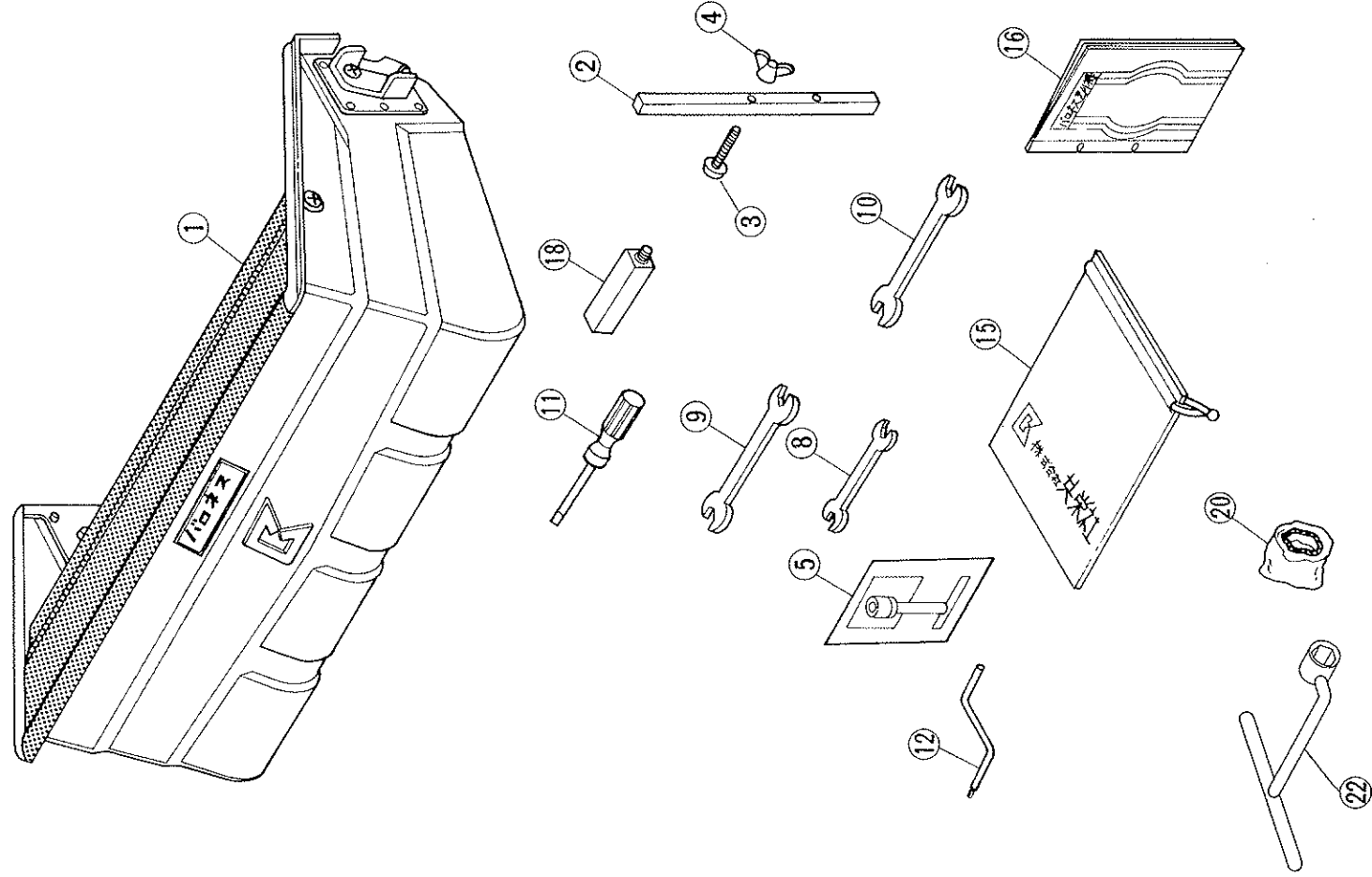


# 《E》ハンドエンジン関係

カタログ番号	部 品 名 称	個 数	規 格	小 売 価 格
● E-1	ハンドル	1	LM5T・LM22C LM26C・LM26T 取付	50取用 70取用
E-2	クラッチレバー大	1		
※ E-3	" ギム受け	1		
E-4	" ピン	2	5×22	
※ E-5	" 小	1		
E-6	" ロット	1		
E-7	ハンドルカバー	1		
E-8	Sワッシャー	2	M 4	
E-9	丸ビス	2	M 4×10	
E-10	ロッド止バネ	2		
E-11	スロットルレバー	1	22 <sup>m</sup> / <sub>m</sub> 用	
E-12	ハンドル握り	2	22 <sup>m</sup> / <sub>m</sub> 用	
E-13	ハンドルカラー	1		
E-14	ボルト	1	M 5×25	
E-15	Sワッシャー	1	M 5	
E-16	ナット	1	M 5	
E-17	スロットルワイヤー	1	LM2A・LM2B	
E-18				
E-19	エンジン	1	シバワラGEF13SE-S0701	
E-20	ロット調節金	1		
E-21	ワッシャー	2		
E-22	ハンドル調節金左	1		
E-23	" 右	1		
E-24	" 案内ゴム	2		
E-25	ボルト(W,SW付)	2	M10×20	
E-26				
E-27				
E-28	ワイヤーバンド	2		

# 《F》 附属部品工具

● 印 各機専用部品

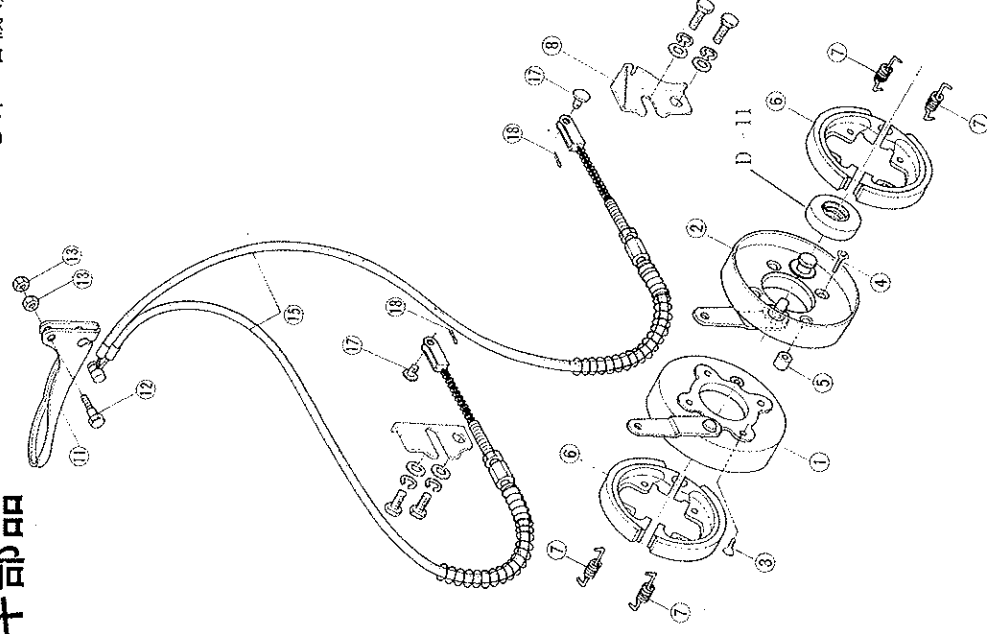


## 《F》 附属部品工具

カタログ番号	部品名	称	個数	規格	格	小売価格
F-1	集草箱		1			
F-2	刈高ゲージ		1			
F-3	丸ビス		1	M6×50		
F-4	蝶ナット		1	M6		
F-5	エンジン袋		1			
F-6						
F-7						
F-8	スパナー		1	8×10		
F-9	"		1	19×22		
F-10	"		2	24×27		
F-11	ドライブバー		1	---200mm		
F-12	ラッピングハンドル		1			
F-13						
F-14						
F-15	工具袋		1			
F-16	パーツカタログ		1			
F-17						
F-18	ラッピング研磨軸		1			
F-19						
F-20	クリナーカーカバー		1			
F-21						
F-22	T字ボックス		1			

## 《G》 内拡式ブレーキ部品

● 印 各機専用部品



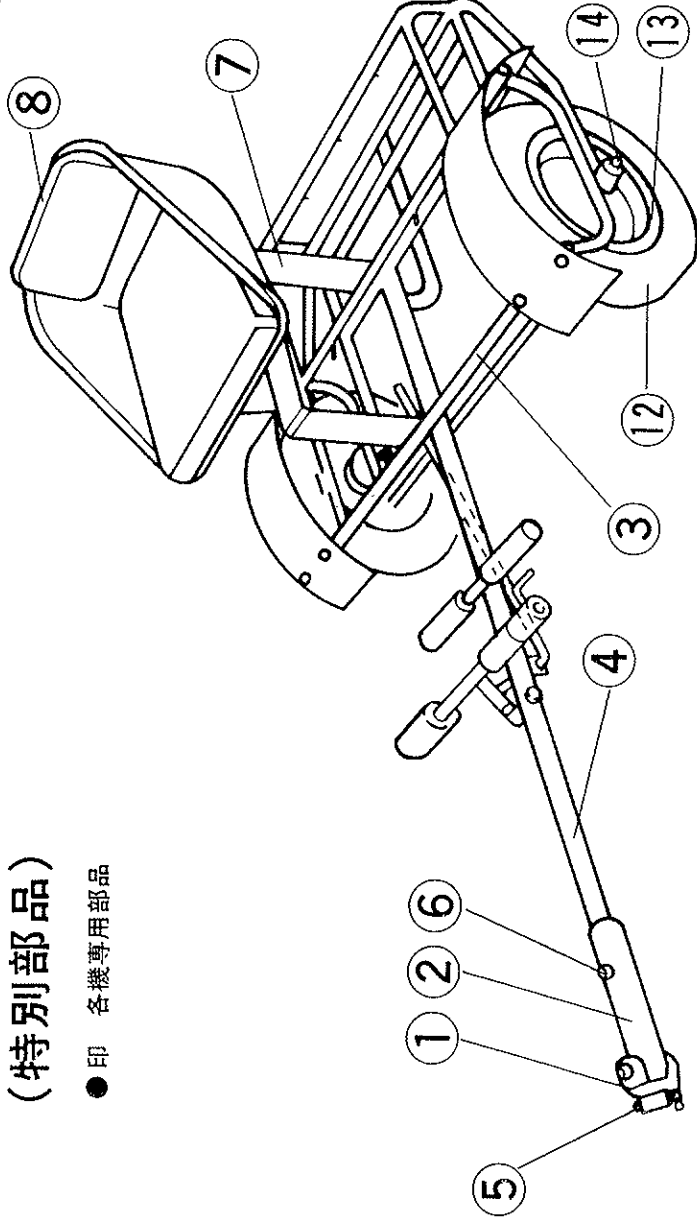


## 《G》内拡式ブレーキ部品

カタログ番号	部品名称	個数	規格	小売価格
G-1	ブレーキ取付板左	1		
G-2	ブレーキ取付板右	1		
G-3	ブレーキ左ビス	4	⊕皿ビス M6×20	
G-4	ブレーキ右ビス	4	⊕皿ビス M6×25	
G-5	ブレーキカラー	4	φ6.5×φ10.5×8	
G-6	ブレーキシユ	2セット		
G-7	ブレーキ戻しバネ	4	L=45	
G-8	ブレーキレバー取付左	1		
G-9	ブレーキレバー取付右	1		
G-10				
G-11	ブレーキレバー	1	レバー部品	
G-12	ブレーキボルト	1	M6×19.5	
G-13	ブレーキナット	1		
G-14				
G-15	ブレーキワイヤー	1	L=1351.5	
G-16				
G-17	ブレーキピン	2	5×10	
G-18	ブレーキ割ピン	2	2×15	

## 《H》乗用サルキー使用により作業能率が上がります。 (特別部品)

●印 各機専用部品

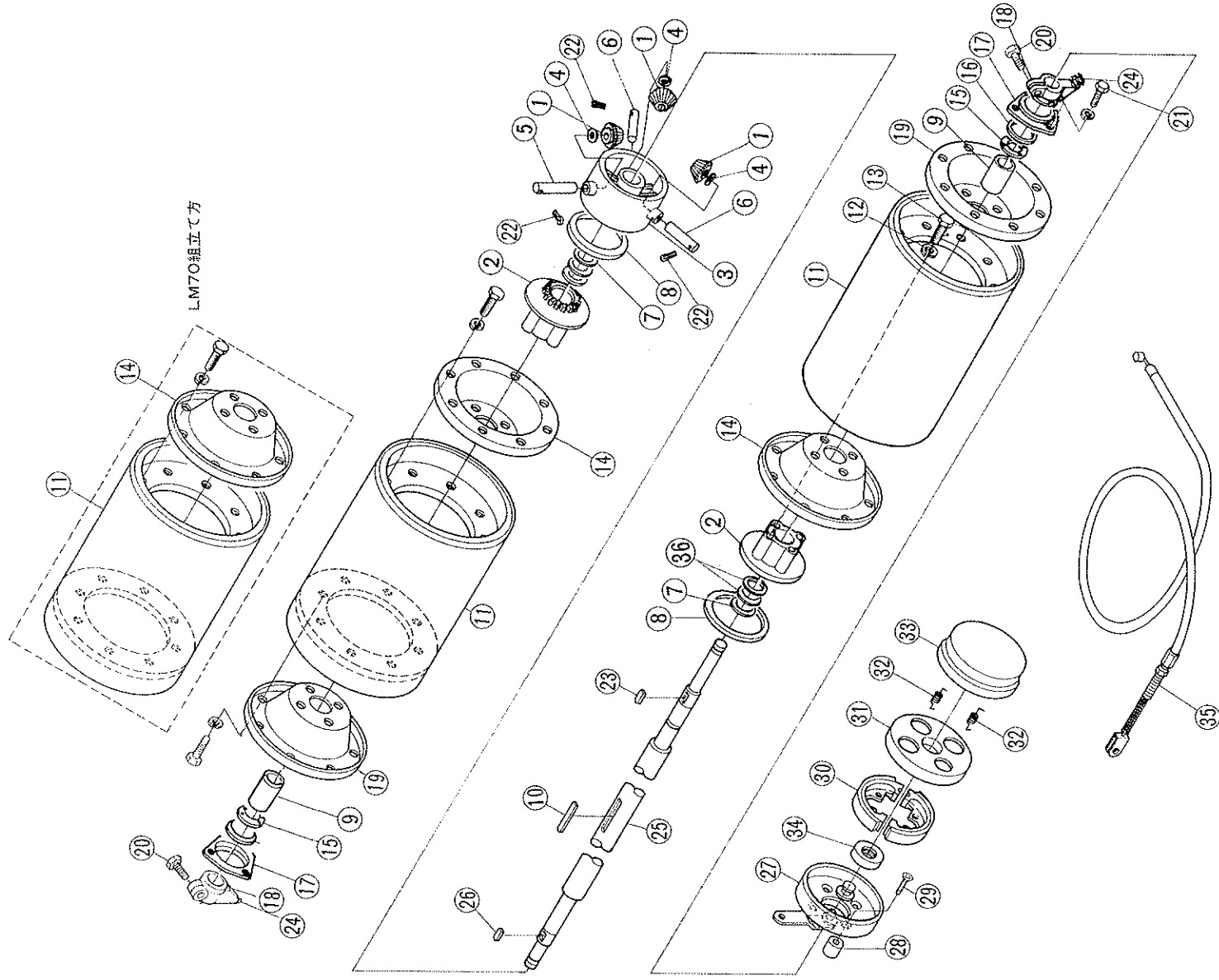


○ L M80共用

カタログ番号	部品名称	個数	規格	共用部品	部品単価
H-1	サルキーヒッチ	1			
H-2	サルキーヒッチパイプ	1		○	
H-3	サルキー本体	1		○	
H-4	サルキーけん引パイプ	1	940(輸出700)	○	
H-5	サルキーピン 大(SY10)	2	φ12.7×115	○	
H-6	サルキーピン 小(SU35)	1	φ10.15×54	○	
H-7	サドル取付金具	1		○	
H-8	サドル	1		○	
H-9	六角ボルト	12	M10×25	○	
H-10	Sワッシャー	12	M10×25	○	
H-11	六角ナット	12	M10×25	○	
H-12	車輪	2		○	
H-13	車輪リム	2		○	
H-14	車輪軸	2	5/8×180	○	

# 《1》 LM50, 70 ドラム部

●印 各機専用部品



《 I 》 LM50, 70 ドラム部

カタログ番号	部 品 名 称	個 数	規 格	小 売 価 格
I-1	デフピニオン	3	LM22GEニ同ジ	
I-2	21Tデフギヤ	2	"	
I-3	デフハウジング	1	"	
I-4	ピニオンワッシャー	3	"	
I-5	デフピニオン軸 1	1	"	
I-6	" 2	2	"	
I-7	デフギヤワッシャー	SPC 2 PBP 2	"	
I-8	デフダストシール	2	"	
I-9	デフギヤ軸受	4	"	
I-10	デフキー	1	"	
I-11	ドラム車輪	2		
I-12	スプリングワッシャー	18	M8	
I-13	六角ボルト	8	M8×30	
I-14	デフ止 側板	2		
I-15	ドラム軸受ワッシャー	4	LM22GEニ同ジ	
I-16	ドラム軸受シール	2	"	
I-17	ドラム軸受カバー	2	"	
I-18	ドラム振れ止め	2	"	
I-19	ドラム御板 外側	2		
I-20	六角ボルト	2	M8×25	
I-21	"	6	M6×15	
I-22	割ピン	3	3×30	
I-23	車軸ギヤキー	1	LM22GEニ同ジ	
I-24	グリスニップル	2	"	
● I-25	車 軸	1	LM-50 LM-70	
I-26	ブレーキドラムキー	1		
I-27	ブレーキ取付板 右	1		
I-28	取付板 右カラ	4	LM22GEニ同ジ	
I-39	十字孔付皿小ねじ	4	"	
I-30	ブレーキシユ	1組	"	
I-31	ブレーキドラム	1		
I-32	シユ一戻シバネ	2		
I-33	ブレーキカバー	1		
I-34	オイルシール	1	20, 42, 8	
I-35	ブレーキワイヤ	1		
I-36	デフギヤワッシャーシム	0~1	LM22GE供用	

## 《J》 LM22GにLM22GEフレーム取付部品

### 1. 右フレーム

D-2	右フレーム	D-2	右フレーム
C-3	リールハウジング	D-3	フレームカバ- 大
C-12	オイルシールTC21.5×42×8 (TC25,42,8) 新リールはMHS3A25×42×10FA (LM-26G TC 25×42×8)	D-4	フレームカバ- 小
D-8	オイルシールMHS3A 25×42×10FA	D-5	パッキン

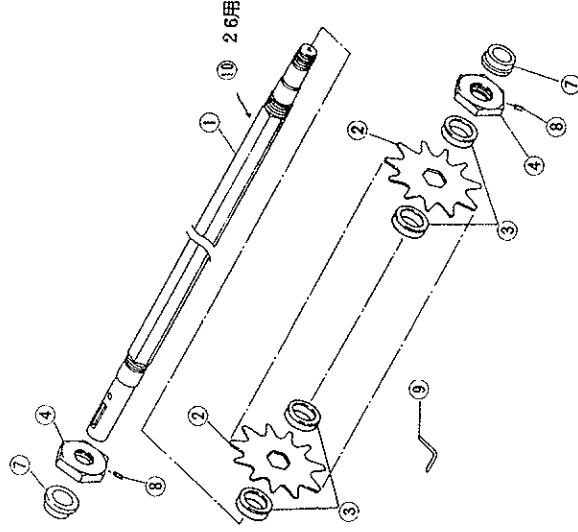
### 3. フレームカバ-

D-3	フレームカバ- 大
D-4	フレームカバ- 小
D-5	パッキン
D-11	オイルシールTC20×42×8
D-36	ボルト M6×40×9ヶ W SW

### 2. 左フレーム

D-1	左フレーム
D-3	カバ- 大
D-4	カバ- 小
D-5	パッキン
D-6	カバ-ゴムパッキン
D-11	オイルシールTC 29×42×8
C-12	オイルシールTC21.5×42×8 (25,42,8) 新リールはMHS3A 25×42×10FA (LM-26G TC 25×42×8)
D-8	オイルシールTC 25×42×10FA
D-25	LM・22GC 4軸15T、46Tギヤ-
D-36	ボルト M6×40×9ヶ W SW

## 《K》 LM22GV・26GVバーチカッター部



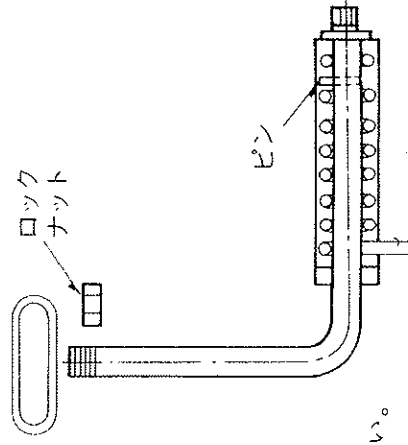
カタログ番号	部品名称	個数	規格	小売価格
●K-1	22用バーチカッター軸	1	L 716	
K-2	22用バーチカッター	35		
K-3	22用カラー	36		
K-4	締付ナット	2		
K-7	シール	2	TC25・38・7	
K-8	ホロセット	4	M6×10	
K-9	ホロセットハンドル	1	3 <sup>専用</sup>	
●K-10	26用バーチカッター軸	1	L 905	
K-11	26用バーチカッター	41		
K-12	26用カラー	42		
K-14	シール		MH3A 25 42 10 FA C-12 共用	

# 《L》 スイパー用ブラシ(オポジション)

## 《M》 使用説明書

### 1. 本体の組立、調節

A. ハンドルと本体は別々に梱包してありますからそのままハンドルをはめる（フレーム後方内側下に出ている凸起軸）ハンドル案内金E-22(23)締付ける。

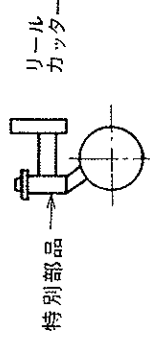


B. スタンド付ける。方法は工具にてバネをピンにかける。

C. クラッチレバーを取り付ける。

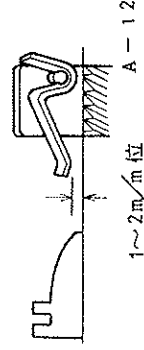
D. スロットルワイヤーを取り付ける。

E. 芝丈のや、高い場合、前輪部品を使用して下さい。

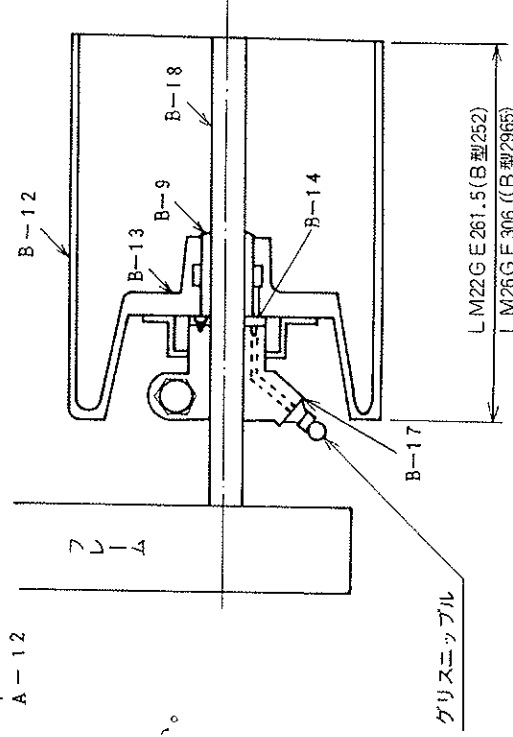


F. 走行 ハンドルクラッチレバーを引くと走行する。戻すと止まる。

G. クラッチレバーを引いても走行しない場合は、A-10ボルト緩める。  
A-7レバー取付台右に廻す。

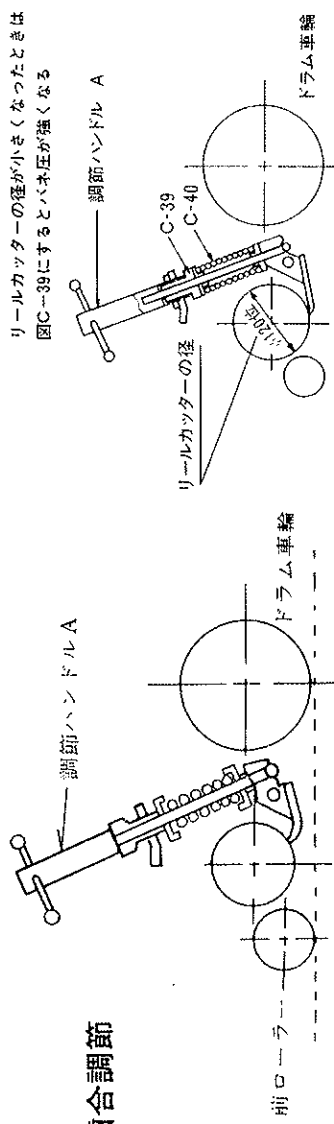


に調節してA-10ボルト締付ける。



H. グリスアッパを時々して下さい。  
ドラム軸受の摩擦を防ぎます。

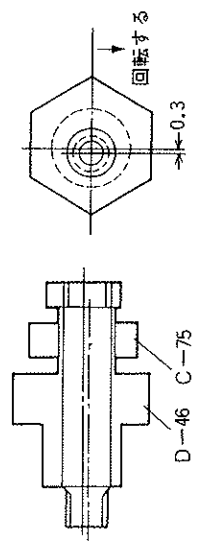
## 2. 刃の嚙合調節



隙間があって切れないとき（新品もすかしてある）Aを少し左に回す。重くて動かないとき、Aを右回転し、軽く接触させ新聞紙等が切れる様にする。切れない場合はラッピング研磨する。

## 3. 歯合せ方法

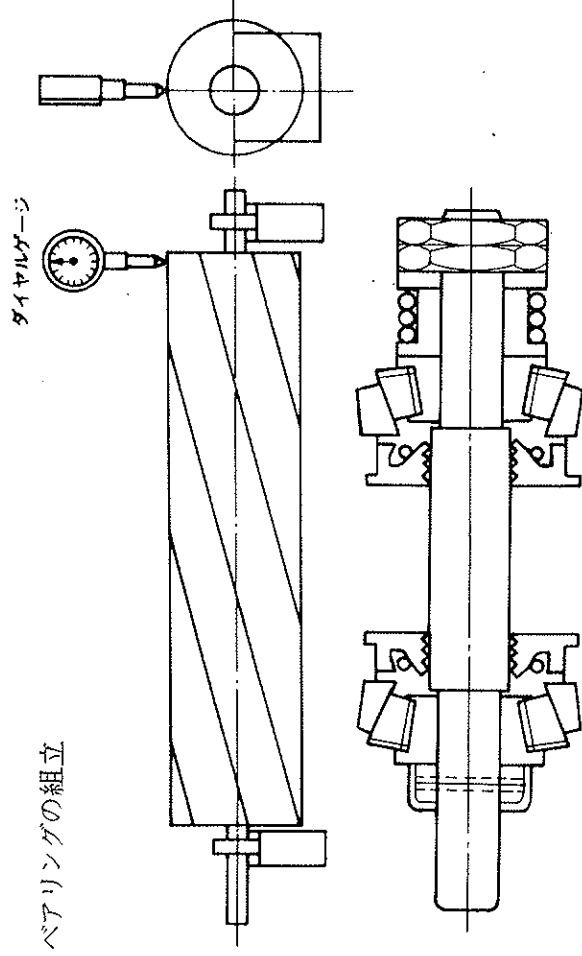
リールカッターの研磨後の歯合せ方法はカッターヌープリングC-40をはずしカッターピンとベッドナイフ台で組付け、ベッドナイフを軽く当てた時に左右のスキ間がないう様に調節する。左側にスキ間のある場合ロックナットC-75を緩めカムブッシュD-46をスキ間の寸法だけ右に廻す0.1mmで30°の割引でベッドナイフが上がります。（限界0.3mm）逆に右側にスキ間の出来た場合D-46、カムブッシュを左回転する。調節出来たらロックナットC-75をロックする。



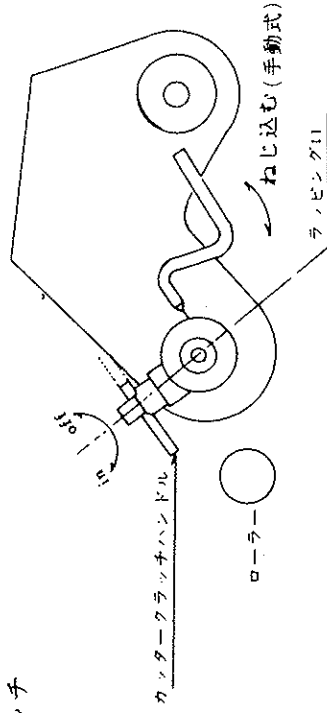
90°で0.3%ヘッドナイフが上る。

※リールカッターの研磨はベアリングを基準にして外径振れ、軸方向の誤差は0.02以下に仕上げる。

### ① リールカッターベアリングの組立

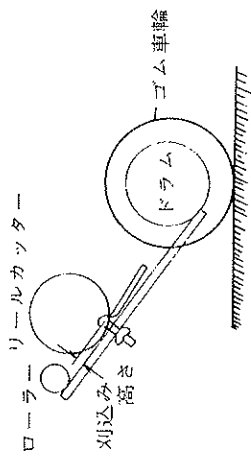


### ② リールカッタークラッチ



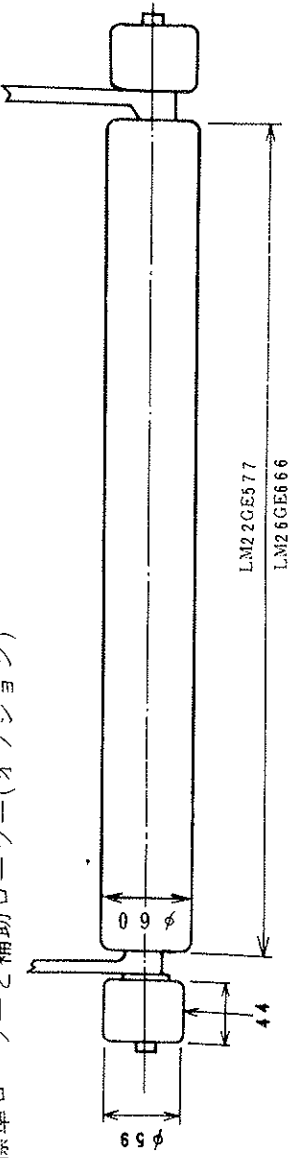
### ③ 刈高の調節

ローラーを上下動することにより刈高調節出来ます。左右同寸法に調節して下さい。



④ ミッション内、グリースの寿命は2年間ですから、必ずニードルベアリング内のつめかえをして下さい。グリースはリマックスNo.1（リチウム系）容量700g 左右バランスを取ってまから注意して下さい。

A. 標準ローラーと補助ローラー（オプション）



補助ローラー（オプション） アンデュレーションのや、あるグリーン用に使用する。

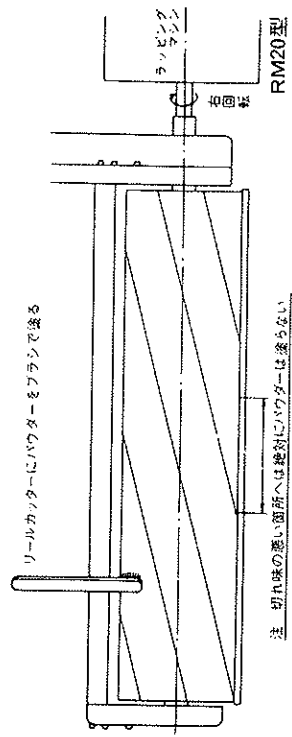
### B. 受刃の分類

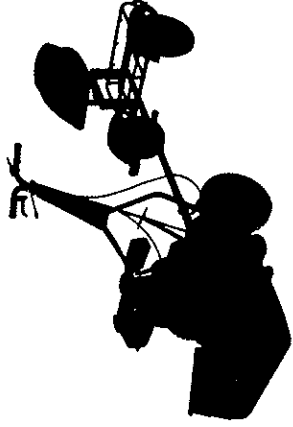
受刃	外形	図	最低刈高
薄刃 2.5mm (1.8mm)	ベント用 (金ハガネ製)		3 ~ 4 mm (3 mm)
標準刃 3 mm			4 ~ 5 mm
厚刃 5 mm			6 mm以上

LM50・70・SW・SCR

### 4. ラッピング研磨の仕方

ラッピング研磨は芝刈作業終了後、新聞紙が切れる所と切れない所をチェックして（チョークなどで切れ味の悪い箇所をチェックして下さい）作業終了後の状態で、リールカッターを右回転させ、ラッピングパウダー（#200～#400）1にオイル3～4の割合で混合したものを新聞紙が切れる箇所へ塗ります。（切れ味の悪い箇所へは、絶対にパウダーは塗らないで下さい）この作業を繰り返し行いリールカッターと受刃の合せを均一にして下さい。最後にパウダーを全面に塗ってラッピング研磨仕上げをし、調整するとリールカッターと受刃は全面むらなくかみ合う様になります。





# 株式会社 共栄社

〒442 愛知県豊川市美幸町1-26 ☎ (05338) 4-1221(代)

FAX (05338) 4-1220