

RECOMMENDED PARTS FOR ONE YEAR

自走式グリーンモア

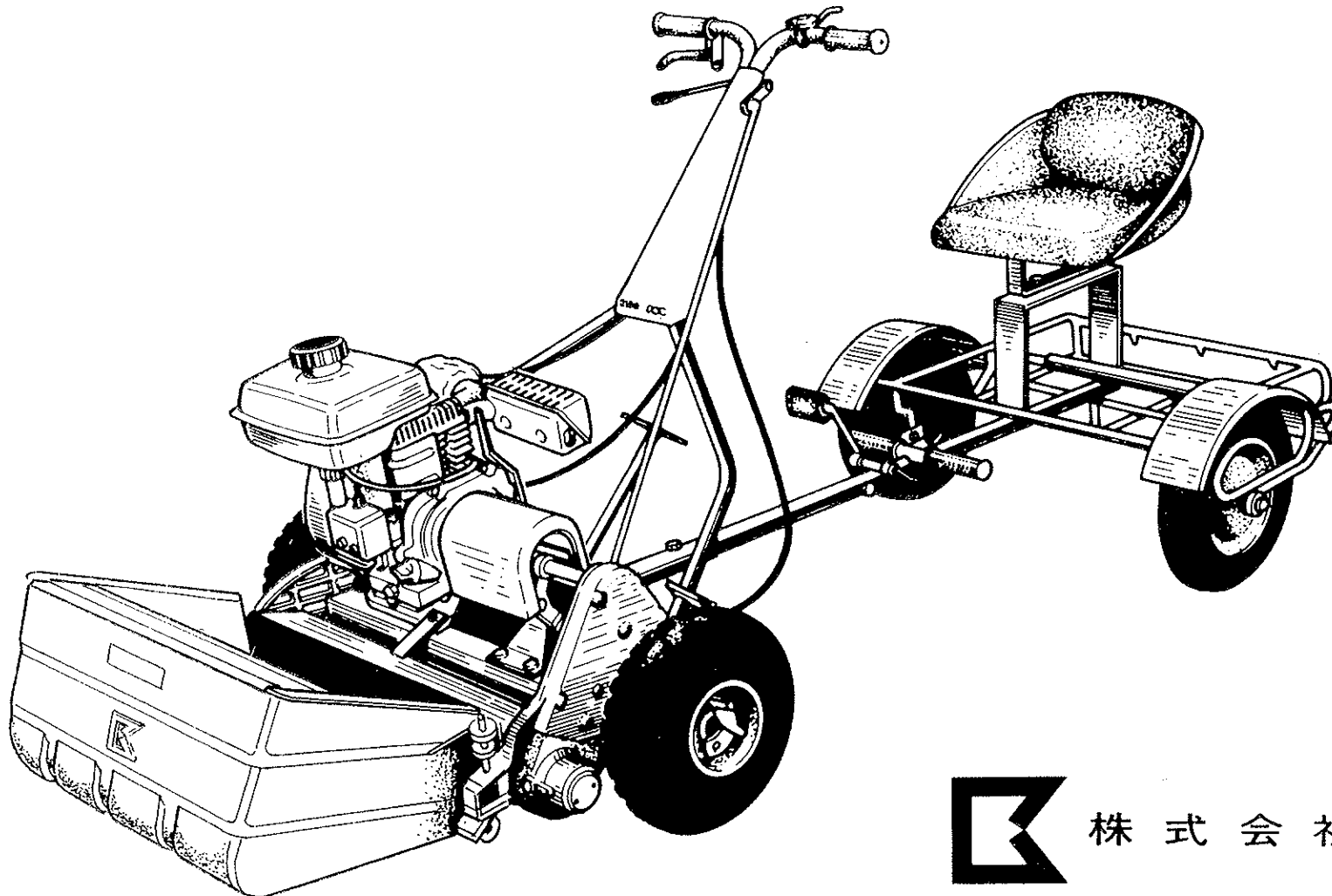
LM55GB・LM55GBS

LM65GB・LM65GBS

LM55TB・LM65TB 90°

パロネス芝刈機

使用説明書 / パーツカタログ



株式会社 共栄社

■使用説明書

1. 特長	1
2. 仕様	1
3. 本体の組立・調節	2
4. リールカッター取付け	2
5. 刃のかみ合い調節	2
6. 刃合わせ方法	3
7. ラッピング研磨	3
8. クラッチ	3
9. 刈り高の調節	4
10. ベットナイフの分類	4

■パーツカタログ

1. リールカッター・ベットナイフ部	5, 6
2. ドラム車輪部	7, 8
3. エンジンクラッチ部	9, 10
4. フレーム・伝導部	11, 12
5. ハンドルエンジン部	13, 14
6. 内拡式ブレーキ部	
7. 集草箱部・工具部	15, 16
8. 乗用サルキー部	
9. バーチカル部	17, 18

■特性要因図

1. グリーン刈りによる不具合の特性要因図	19
2. 刃合わせの特性要因図	20

☆部品注文について

本パーツ表の部品は電算機にて管理しておりますが、誤送の原因となりますので、部品注文の際は必ず中分類コード・カタログ番号・部品名でご注文ください。

(例) 中分類コード	カタログ番号	部品名	個数
1230	1-1	リールカッター (55GB)	1

<ご注意>

本機についてのお問合せの節は、形式が順次変更になっている場合がありますので形式機体番号をあわせてご通知下さるよう、お願い申し上げます。

(本書記載事項は予告なしに変更することがあります。)

中分類コード

LM55GB - 1230	LM55GBS - 1235	LM55TB - 1220
LM65GB - 1240	LM65GBS - 1245	LM65TB - 1222

1. 特長

- (1) 完全にエンジンブレーキが作動するから運搬作業性能がよい。
- (2) 直進性がよい。
- (3) パーチカル刃の取り付け、取りはずしが簡単に出来ます。
- (4) 回転ブラシ（オプション）も取り付けられます。
- (5) 刃は完全熱処理により切れ味は抜群、刈り上がりは最高です。
- (6) 推進ドラムは腐食に強い耐食アルミ製です。

2. 仕様（作業状態）

	全長 (cm)	全巾 (cm)	全高 (cm)	エンジン	回転刃 (cm)	刈巾 (cm)	パーチカル刃
LM55GB	140	93	100	メイキ G350P	12.8 × 9	55.6	
LM55GBS	140	93	100	メイキ G350P	12.8 × 9	55.6	40
LM65GB	140	102	100	メイキ G350P	12.8 × 9	64.6	
LM65GBS	140	102	100	メイキ G350P	12.8 × 9	64.6	47
LM55TB	140	93	100	シバウラ GEF15S	12.8 × 7	55.6	
LM65TB	140	102	100	シバウラ GEF15S	12.8 × 7	64.6	

	刈高	フレーム	前ローラー (溝付)	ドラム車輪	速度 エンジン	重量	集草箱 (kg)
	m/m	アルミ合金	アルミ合金 (cm)	アルミ合金 (cm)	3000RPM (km/H)	ガソリン・オイル 含む(kg)	
LM55GB	4.5	アルミ合金	6 × 57.7	19.6 × 53.5	4.8	82.9	3.7
LM55GBS	4.5	アルミ合金	6	19.6 × 53.5	4.8	85.9	3.7
LM65GB	4.5	アルミ合金	6 × 66.6	19.6 × 62.5	4.8	86.3	4.6
LM65GBS	4.5	アルミ合金	6	19.6 × 62.5	4.8	89.6	4.6
LM55TB	7	アルミ合金	6 × 57.7	(ラグ付) 20.3 × 53.5	4.5	82.9	3.7
LM65TB	7	アルミ合金	6 × 66.6	(ラグ付) 20.3 × 62.5	4.5	86.3	4.6

※ティーマアで刈高を低く刈るときは、ベットのナイフはグリーンモアのものを使用して下さい。

3. 本体の組立・調節

1. ハンドルと本体は別々に包装してありますからハンドルをはめます。
(フレーム後方内側下に出ている凸起軸)ハンドル調節金6-22(23)を締付けます。
2. スタンドを付けます。方法は工具にてバネをピンにかけます。
3. クラッチレバーを取付けます。
4. スロットルワイヤーを取付けます。
5. 走行 ハンドルクラッチレバーを引くと走行します。戻すと止まります。
6. クラッチレバーを引いても走行しない場合は、3-10のボルトをゆるめ、3-7レバー取付け台を右に回し、ボルトを締める。
7. 定期的にグリスアップをして下さい。

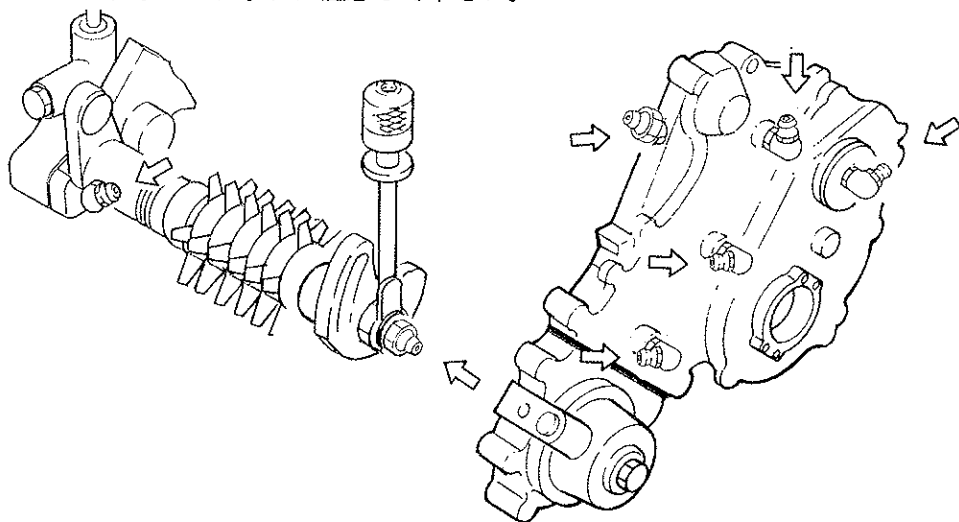
10時間毎

- ・左フレーム2軸
- ・デフギヤ部
- ・パーチカルギヤケース左右 (GSタイプに限る)

50時間毎

- ・ドラム軸受
- ・左フレームカバー前部、上部
- ・前ローラー左右

注) 10時間毎の部分はニードルベアリングを使用していますから、特にグリスアップに注意して下さい。



4. リールカッター取付け

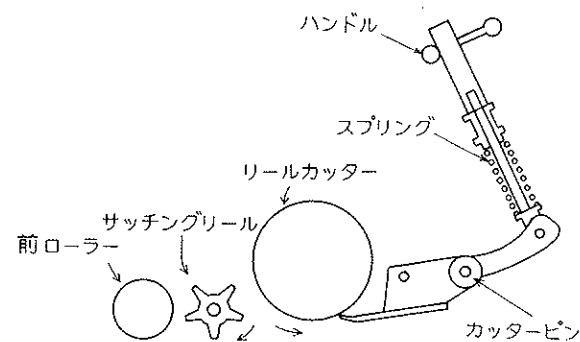
リールカッター組立は、軽く回転させスキ間のないように調節します。
ナットを締め付けカッターが軽くなるまでナットをゆるめてロックします。



厚み0.3の板バネ2枚

5. 刃のかみ合い調節

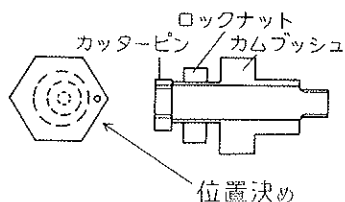
調節は調節ハンドルを右に回すと刃の接触が軽くなり逆に左に回すと刃先の接触が重くなります。左右ともに軽く接触させ新聞紙がよく切れるようにします。



6. 刃合わせ方法

リールカッターの研磨後の刃合わせ方法はカッタースプリング・ハンドルをはずし、カッターピンをットナイフ台で組み付け、ベツトナイフを軽く当てた時に左右のスキ間がない様に調節します。

左側にスキ間がある場合ロックナットをゆるめカムブッシュをスキ間の寸法だけ右に回します。30°で0.1m/mの割合でベツトナイフ台が上がります。(限界0.3m/m) 逆に右側にスキ間のできた場合、右のカムブッシュを左回転します。調節できたらロックナットをロックします。



7. ラッピング研磨

1. 手動式の場合ラッピングハンドルを右回転してねじ込みます。
右回転しながらラッピング粉を塗ると、リールカッターとベツトナイフは同時に研磨できます。
2. モーター式ラッピングマシン使用の場合7-13ラッピング研磨軸を右回転させ、ねじ込みソケットとラッピングマシンを連結して、右回転させながらラッピング粉を塗ると、リールカッターとベツトナイフは同時に研磨できます。

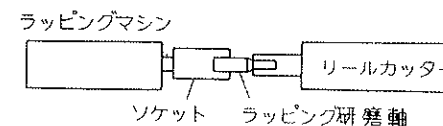
3. ラッピング研磨の仕方

ラッピング研磨は、芝刈り作業後、そのままの状態新聞紙がよく切れる所と切れない所を、チェックします。

(全面切れない時は、新聞紙を2重にし切れない所を特によくチェックして下さい。)

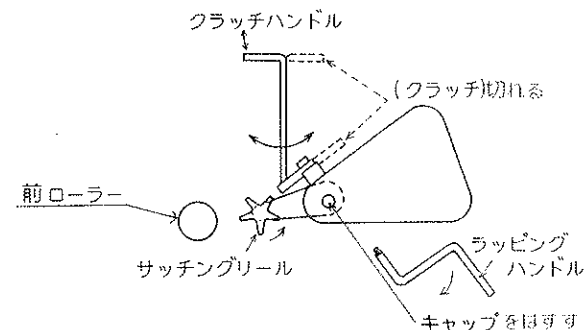
注. ケバ立って切れ味の悪い所には絶対にパウダーをつけない。

良く切れる所のみラッピングパウダー (# 200~# 400) 1に対して3~4の割合で油を混合したものをリールカッターに塗って逆回転させて下さい。この作業を繰り返していきますと、リールカッターとベツトナイフは、均一にかみ合うようになります。最後に全面に塗って、仕上げをして下さい。



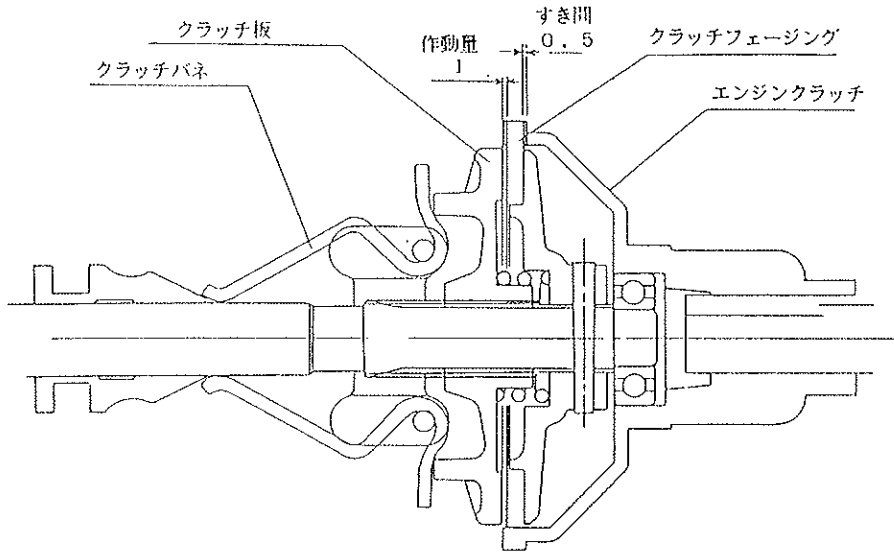
8. クラッチ

1. リールカッタークラッチ
 2. バーチカルクラッチ
- リールカッタークラッチは前進方向左側にあり、レバーを前にしてクラッチが入りレバーが後ろで切りになります。バーチカルクラッチは前進方向右側にあり、同様にレバー前で入り、レバー後ろで切りになります。



3. エンジンクラッチ調整

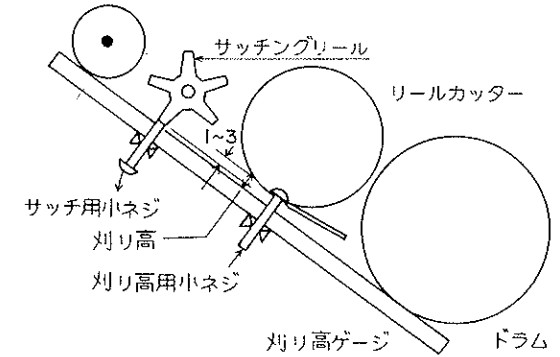
- ・ 走行クラッチを入れた時に、エンジンクラッチ (3-1) とクラッチフェーシング (3-3) のすき間を0.5mmに調整して下さい。
 <エンジン載せかえ時>
- ・ 走行クラッチを入れた時と切った時の間に生じるクラッチ板 (3-6) の作動量は、0.8~1mmに調整して下さい。-----OFFの時
 <新車10時間使用時、クラッチバネ (3-8) 交換時>



9. 刈り高の調節

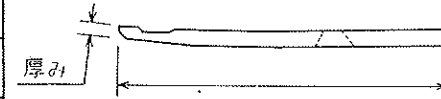
サッチング刃の調節

1. 刈り高の調節は前ローラーを上下動することにより4.5m/m~10m/mまで調節できます。特2号ベットナイフ使用により3m/m (1.8m/m厚み) 刈りが出来ます。
2. サッチングリールは刃面より1~3m/mに調節してください。



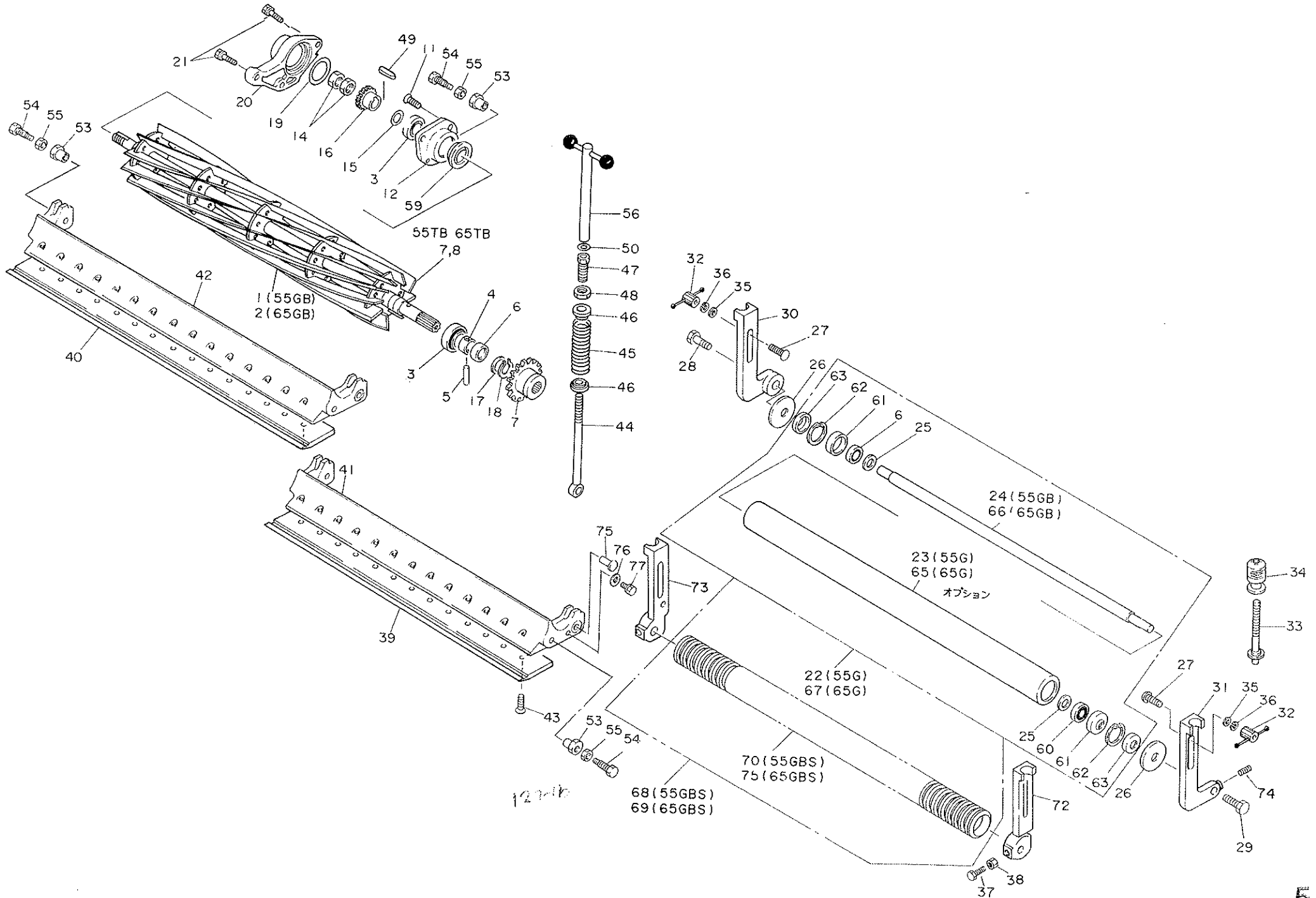
10. ベットナイフの分類

	標準刃	特1号	特2号
LM55GB厚み (mm)	3.0	2.5	1.8
LM65GB厚み (mm)	3.0	2.5	1.8
刈り高 (mm)	4.0	3.8	3.0
LM55TB	5		
LM65TB	5		
刈り高	7		



ティーマアで刈高を低く刈るときは、グリーンモアのものを使用して下さい。
 特1号、特2号は全鋼です。

1 リールカッター・ベツトナイフ部



LM55GB・65GB

中分類コード LM55GB-1230 LM55GBS-1235 LM55TB-1220
LM65GB-1240 LM65GBS-1245 LM65TB-1222

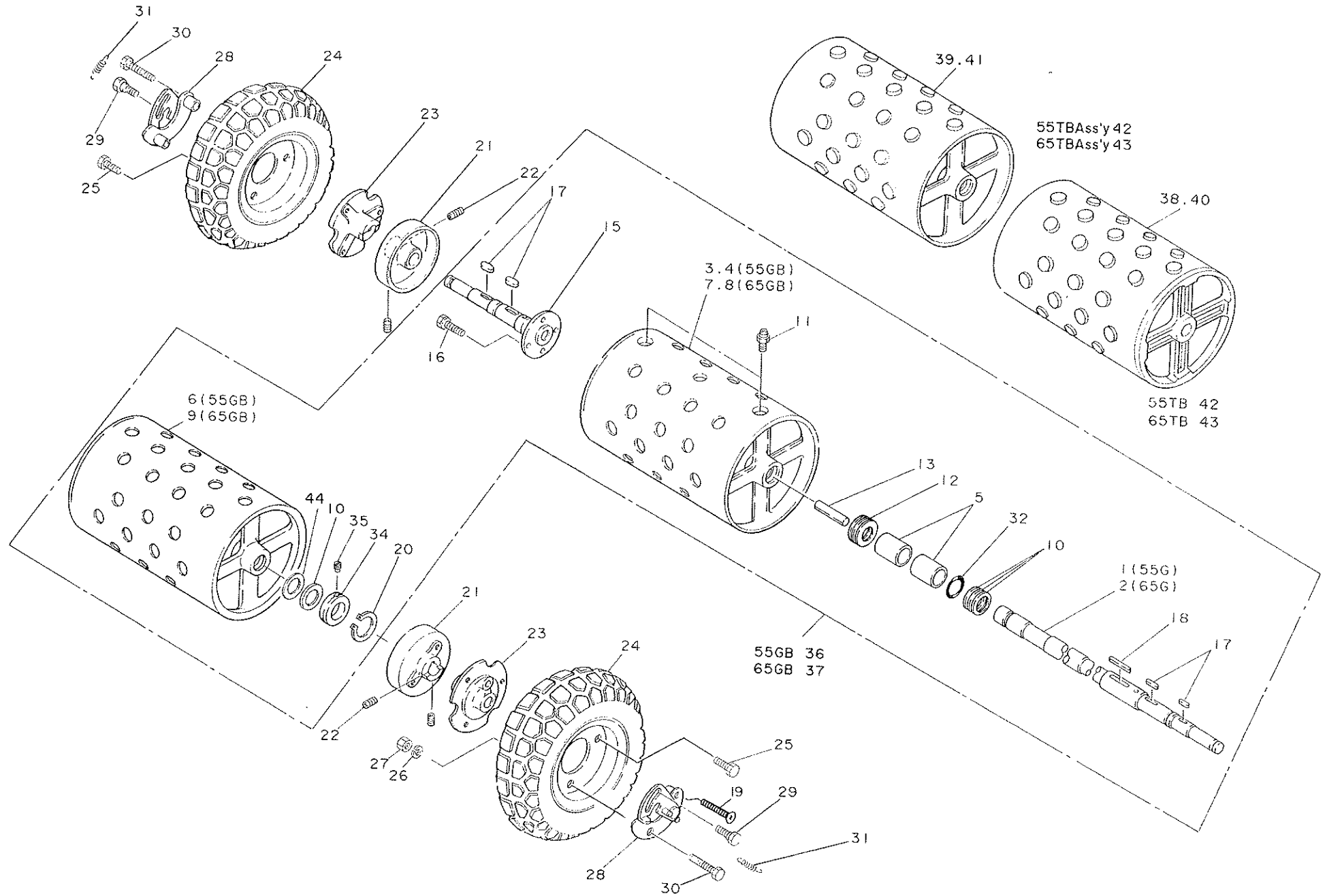
◎印はLM55Gより55GBに変更
△...LM55G 共用
○...LM22GE 共用
□...LM150GA共用

カタログ番号	コード番号	部品名称	個数	規格	共用部品	小売単価
◎1-1	0101	リールカッター(55GB)	1	L:738 (9枚刃)		
◎1-2	0101	リールカッター(65GB)	1	L:828 (9枚刃)		
1-3		テーパローラーベアリング	2	30204P6	○△	
1-4	0104	ベアリングカラー左	2		○△	
1-5	0105	カラーロックピン	1	4.5×28	○△	
1-6	0106	ピン止めカラー	1		○△	
1-7	0107	42Jリールギヤー	1			
◎1-8		リールカッター(55TB)		L:738 (7枚刃)		
◎1-9		リールカッター(65TB)		L:828 (7枚刃)		
1-10						
1-11		皿頭小ネジ	4	M8×20		
◎1-12	0108	リール右ハウジング	1			
1-13						
1-14	0112	リールカッターナット	2	M20 1.5×8	○△	
1-15	0113	波ワッシャー	2		○△	
1-16	1206	23Jギヤー	1		△	
1-17		Oリング	1	P:20		
1-18		ストップリング	1	S20	△	
1-19	1237	Oリング	1	G55	△	
1-20	1211	カバー	1		△	
1-21		六角ボルト	2	SWM8×25 GBタイプ		
1-22	0400	前ローラーAss'y(55GB)	1	オプション	○	
1-23	0401	前ローラー(55GB)	1	オプション	○	
1-24	0402	前ローラー軸(55GB)	1	L:596	○△	
1-25	0403	ワッシャー	2	15×28×1	○△	
1-26	0404	ワッシャー	2	15×47×1	○△	
1-27	0405	根角ボルト	2		○△	
1-28	0406	接ぎ軸	1		○△	
1-29	0407	左ネジボルト	1	M10×15(左)	○△	
◎1-30	0408	ローラーブラケットGB	1	GB専用		
◎1-31	0409	ローラーブラケットGB	1	GB専用		
1-32	0410	止めネジ	2		○	
1-33	0411	調節ネジ	2		○	
1-34	0412	調節金	2		○	
1-35		ワッシャー	2	M8	○	
1-36		Sワッシャー	2	M8	○	
1-37		六角ボルト	2	M6×20		
1-38		六角ナット	2	M6	○	
1-39	0501	ベットナイフ(55GB)	1		△□	

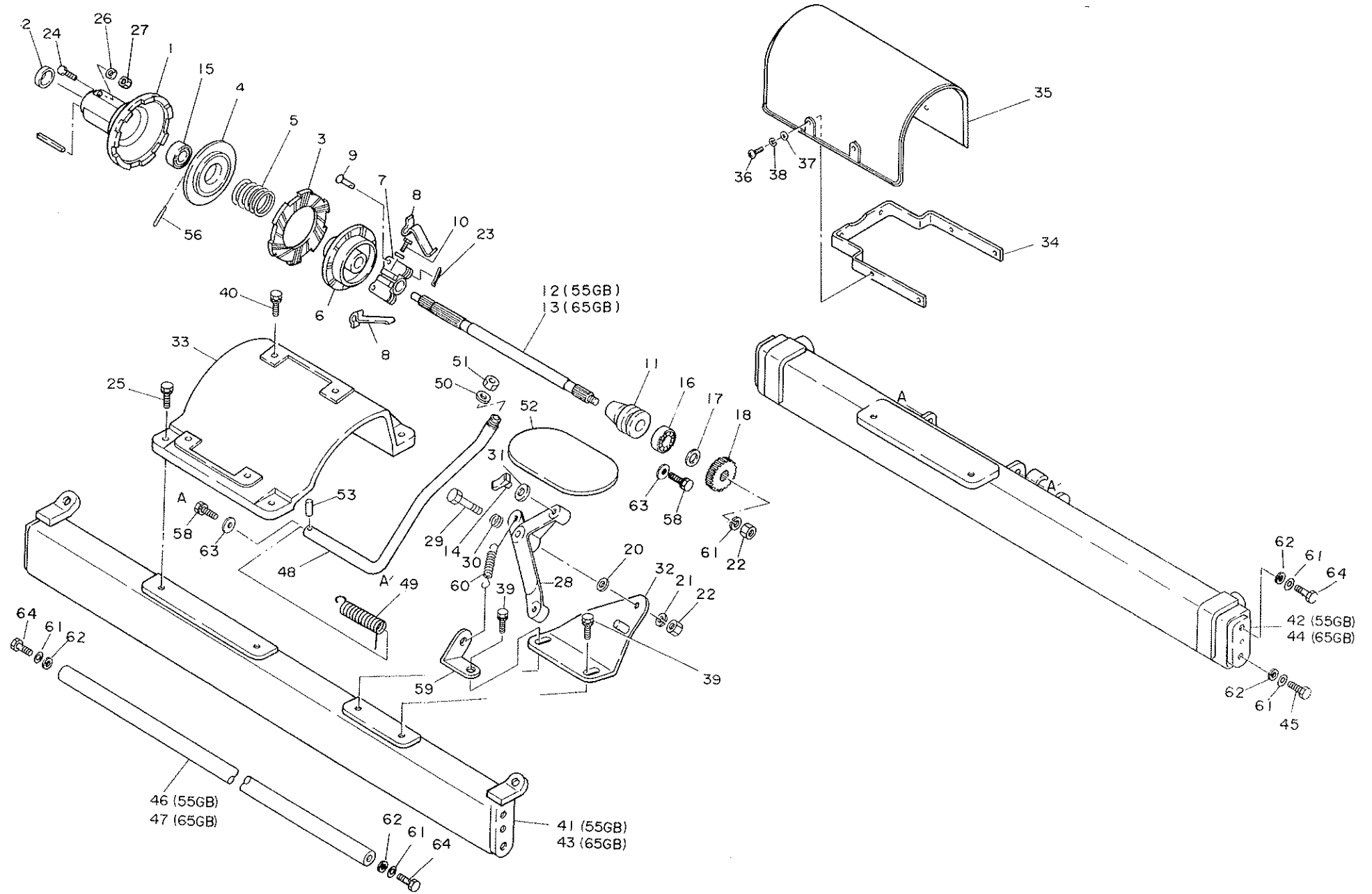
カタログ番号	コード番号	部品名称	個数	規格	共用部品	小売単価
1-40	0501	ベットナイフ(65GB)	1		△	
◎1-41	0508	カッター取付台(55GB)	1			
◎1-42	0508	カッター取付台(65GB)	1			
1-43	0502	カッター取付ビス	13	65Gへ15(員数)	○	
◎1-44	0503	カッター調節ボルト	2			
1-45	0505	カッタースプリング	2	15×25×116	○	
1-46		カラー	4	11×25×6	○	
1-47	0507	ボルト	2	10.2×18×1	○	
1-48	0514	ナット	2	10.2×25×4.5	○	
1-49		キー	1	4×4×16	△	
1-50		ワッシャー	2	10×16×1	○	
1-51						
1-52						
1-53	0511	カムブッシュ	2		○△	
1-54	0512	カッターピン	2		○△	
1-55	0513	ロックナット	2		○△	
1-56	0515	カッター調節ハンドル	2		○	
1-57						
1-58						
1-59		リールカッターシール	1	254210FA	○△	
1-60		ボールベアリング	2	6202 2RD	○△	
1-61		ベアリングシール	2	SBR6202	○△	
1-62		ストップリング	2	R42	○△	
1-63		前ローラーシール	2	TA154238	○△	
1-64					○△	
1-65	0400	前ローラーAss'y(65GB)	1	オプション	△	
1-66	0402	前ローラー軸(65GB)	1	オプション	△	
1-67	0401	前ローラー(65GB)	1	L:685 LM26GEオプション	△	
◎1-68	0400	溝付ローラーAss'y(55GB)	1		○△	
◎1-69	0400	溝付ローラーAss'y(65GB)	1	LM26GE	○△	
◎1-70	0401	溝付ローラー(55GB)	1		○△	
◎1-71	0401	溝付ローラー(65GB)	1	LM26GE	○△	
1-72	0408	ローラーブラケットR(GBS)	1		○△	
1-73	0409	ローラーブラケットL(GBS)	1		○△	
1-74		ホロセットネジ	2	M6×16		
1-75		ピン	2	10×22		
1-76		ワッシャー	2	6×20×2.3		
1-77		六角ボルト	2	SM6×14		

1. リールカッター・ベットナイフ部

2 ドラム車輪部



3 エンジンクラッチ部



LM5 5GB・65GB

中分類コード LM55GB-1230 LM55GBS-1235 LM55TB-1220
LM65GB-1240 LM65GBS-1245 LM65TB-1222

◎印はLM55Gより55GBに変更

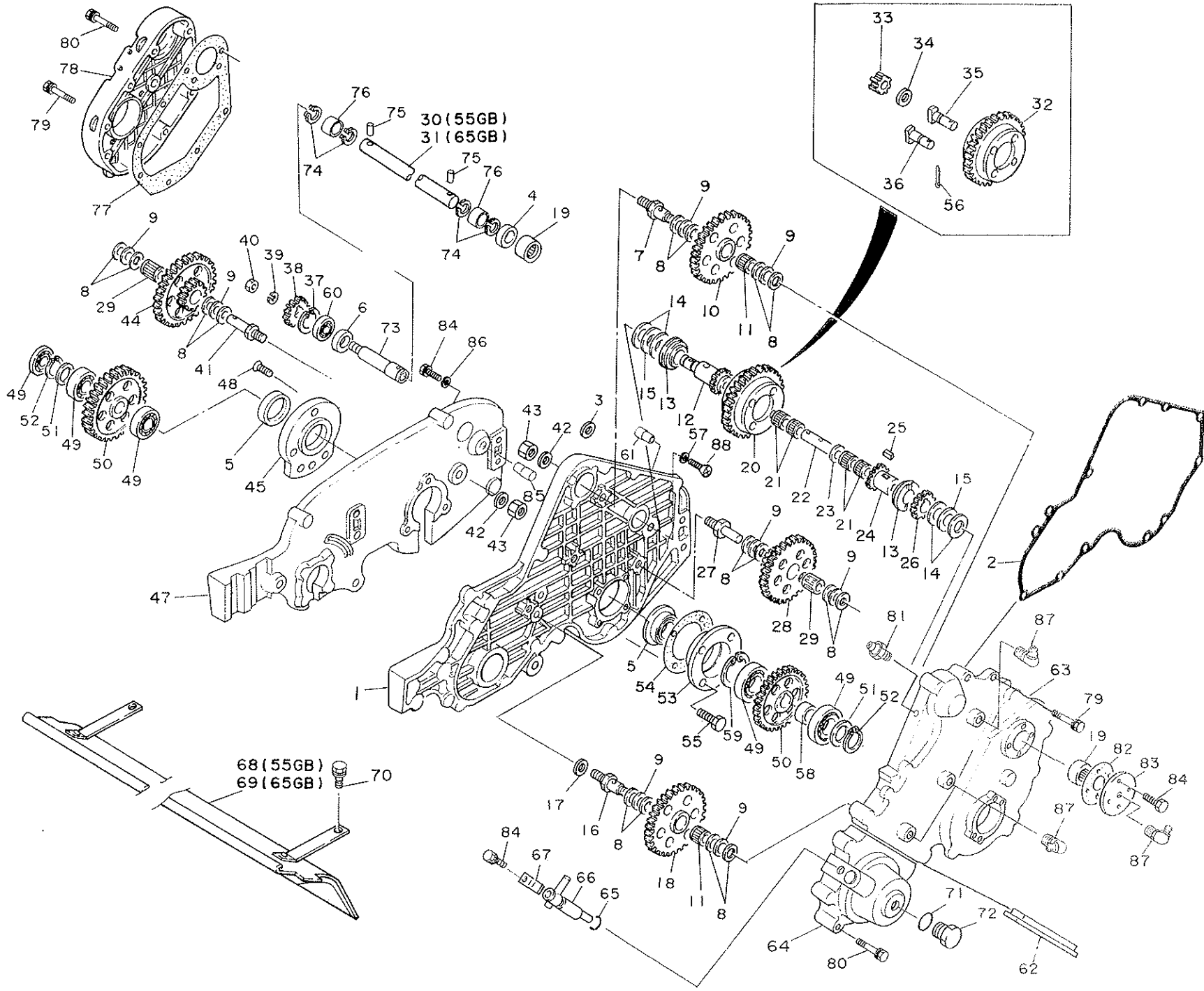
△...LM55G 共用
○...LM22GE 共用
□...LM150GA共用

カタログ番号	コード番号	部品名称	個数	規格	共用部品	小売単価
3-1	0301	エンジクラッチ	1		○△	
3-2	0302	カラー(メイキエンジン用)	1	18×32×5.5	○△	
3-3	0303	クラッチフェーシング	1		○△	
3-4	0304	フェーシング受け金	1		○△	
3-5	0305	スプリング	1		○△	
3-6	0306	クラッチ板	1		○△	
3-7	0307	レバー取付台	1		○△	
3-8	0308	バネ	2		○△	
3-9	0309	レバーピン	2		○△	
3-10		六角ボルト	1	TM6×25	○△	
3-11	0311	クラッチ	1		○△	
◎3-12	0312	エンジクラッチ軸 (55GB)	1	L:315		
◎3-13	0312	エンジクラッチ軸 (65GB)	1	L:375		
3-14	0313	クラッチ寄せ	1		○△	
3-15		ボールベアリング	1	6202 2RD	○△	
3-16		ボールベアリング	1	6203 2RD	○△	
◎3-17	0310	カラー	1	16.7×22×6.3		
3-18	0314	16丁ギヤ	1		△	
◎3-19						
3-20		ワッシャー	2	10×18×1	○△	
3-21		Sワッシャー	1	M10	○△	
3-22		六角ナット	2	M10(P1.0)	△	
3-23		割ピン	2	2×20	○△	
3-24		六角ボルト	1	M6×30	○△	
3-25		六角フランジ付ボルト	1	M8×25	△	
3-26		ワッシャー	1	M6	○△	
3-27		六角ナット(サラバネ付)	1	M6	○	
3-28	0707	クラッチL字レバー	1		○△	
3-29	0709	L字レバーボルト	1		○△	
3-30	0708	スプリング	1		○△	
3-31	0710	ワッシャー	1		○△	
3-32	0711	L字レバー取付金	1		○△	
3-33	0719	エンジンベース	1	エンジン専用	○△	

カタログ番号	コード番号	部品名称	個数	規格	共用部品	小売単価
3-34	0907	クラッチカバー取付金	1		○△	
3-35	0906	クラッチカバー	1		○△	
3-36		丸頭小ネジ	4	M5×15	○△	
3-37		ワッシャー	4	M5	○△	
3-38		Sワッシャー	4	M5	○△	
3-39		六角ボルト	2	SWM8×20	○△	
3-40		六角ボルト	7	SWM8×35	○△	
◎3-41	0713	ステー金前 (55GB)	1	591		
◎3-42	0714	ステー金後 (55GB)	1	591		
◎3-43	0713	ステー金前 (65GB)	1	681		
◎3-44	0714	ステー金後 (65GB)	1	681		
◎3-45		六角ボルト	6	M10×40		
◎3-46	0510	ステーボルト (55GB)	1	591		
◎3-47	0510	ステーボルト (65GB)	1	681		
3-48	0732	スタンドR	1		○△	
3-49	0734	スプリングR	1		○△	
3-50		サラバネ	1	M14 14×22×2	○△	
3-51		六角ナット	1	M14(P1.5)	○△	
3-52	0733	スタンド	1		○△	
3-53		スプリングピン	1	4.5×22	○△	
◎3-54						
3-55						
3-56		テーパピン	1	5×40	○△	
3-57						
3-58		六角ボルト	2	SM6×14		
3-59	0737	スプリング掛け金	1		○△	
3-60	0738	スプリング	1		○△	
3-61		サラバネ	11	M10	△	
3-62		ワッシャー	10	10×22×1.6		
◎3-63		ワッシャー	2	6×20×2.3		
3-64		ロックボルト	4	M10×40		

3. エンジクラッチ関係

4 フレーム・伝導部



LM55GB・65GB

中分類コード LM55GB-1230 LM55GBS-1235 LM55TB-1220
LM65GB-1240 LM65GBS-1245 LM65TB-1222

◎印はLM55Gより55GBに変更

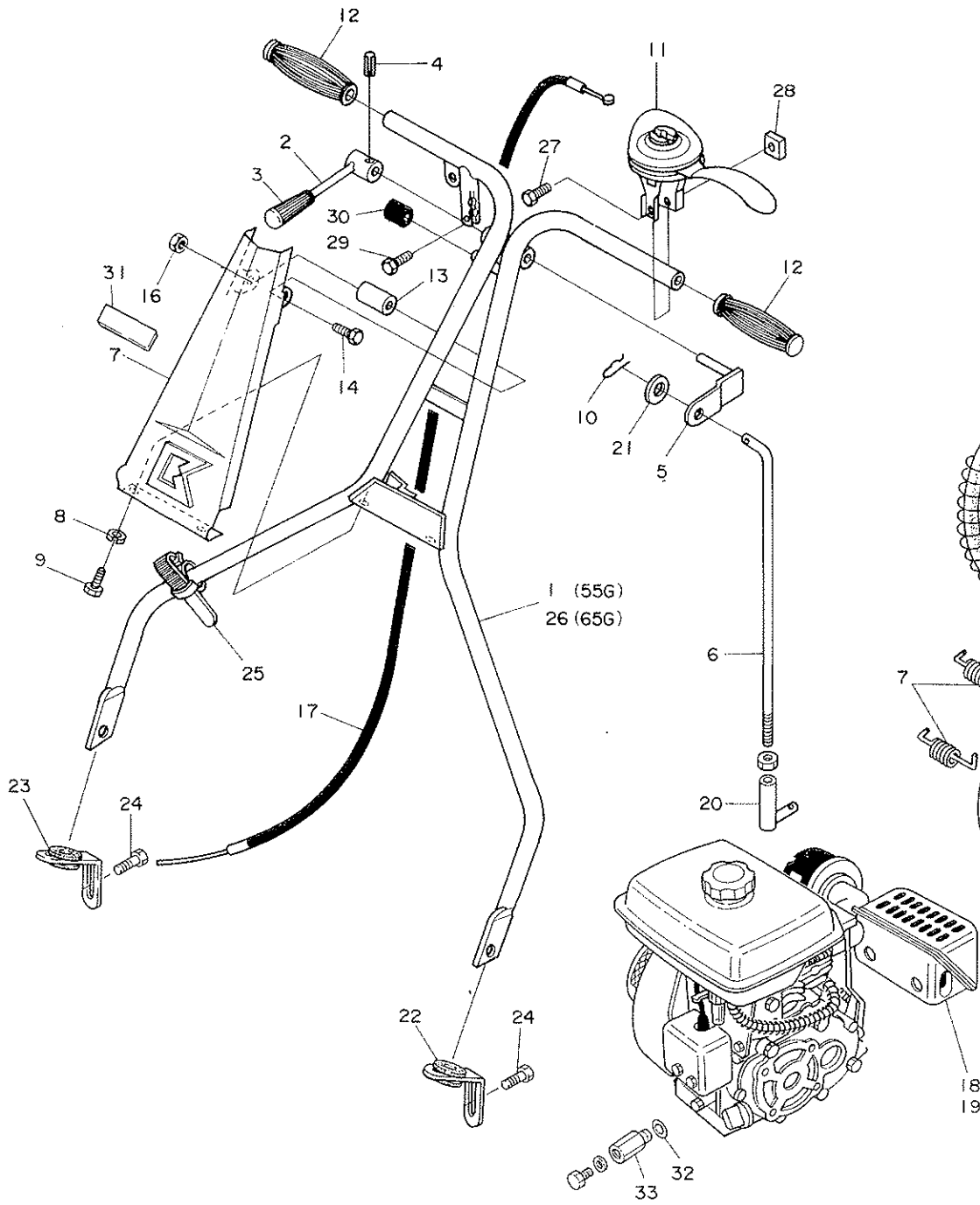
△...LM55G 共用
○...LM22GE 共用
□...LM150GA 共用

カタログ番号	コード番号	部品名称	個数	規格	共用部品	小売単価
◎4-1	0601	左フレーム	1			
◎4-2	0606	バックシム	1			
4-3		第一軸シール	1	TA19308	△	
◎4-4		左デフ軸シール	1	DS18,26,4		
4-5		リール軸シール	3	MH3A25,42,10FA	△	
4-6		右フレームデフ軸シール	1	MH15305	△	
◎4-7	0201	左フレーム第2軸	1			
4-8	0203	スラストワッシャー	20	C13×22×1	△	
4-9	0204	スラストワッシャー	10	SK13×22×0.8	△	
◎4-10	0202	左フレーム48丁ギヤ	2			
4-11		ニードルベアリング	3	KT131712	△	
◎4-12	0210	16丁デフギヤ右	1			
4-13	0211	16丁デフギヤ右軸受	2		△	
4-14	0212	スラストワッシャー	4	C22×31×1	△	
4-15	0213	スラストワッシャー	2	SK22×31×0.8	△	
◎4-16	0102	リール中間軸	2			
◎4-17		サラバネ	2	M12		
◎4-18	0103	中間軸44丁ギヤ	1		△	
4-19		ニードルベアリング	2	TA2210Z	△	
◎4-20	0205	50丁デフギヤ Ass'y	1			
4-21		ニードルベアリング	4	KT10. 13. 10	△	
4-22	0206	デフピン	1		△	
4-23	0207	ワッシャー	1	C10×22×1	△	
4-24	0209	16丁デフギヤ左	1		△	
4-25		キー	2	5×4×6.3	△	
4-26	0214	18丁ギヤ左	1		△	
◎4-27	0218	左フレーム4軸	1			
◎4-28	0219	左フレーム16丁46丁ギヤ	1	55,65TBへ、15丁46丁ギヤ		
4-29		ニードルベアリング	2	KT131720	○△	
◎4-30	0225	伝導軸 (55GB)	1			
◎4-31	0225	伝導軸 (65GB)	1			
4-32	0205-1	50丁デフギヤ	1			
4-33	0205-4	ピニオン	4			
4-34	0205-5	カラー	4			
◎4-35	0205-3	ピニオンピン	2			
◎4-36	0205-6	〃	2		△	
4-37		ストップリング	1	R35	△	
◎4-38	0227	18丁ギヤ右	1			
4-39		Sワッシャー	1	M10	△	
4-40		六角ナット	1	M10(P1.0)(左)	△	
◎4-41	0228	右フレーム中間軸	1			
4-42		サラバネ座金	3	M10	△	
4-43		六角ナット	3	M10(P1.0)	△	
◎4-44	0220	右フレーム16丁46丁ギヤ	1	55,65TBへ、15丁46丁ギヤ		

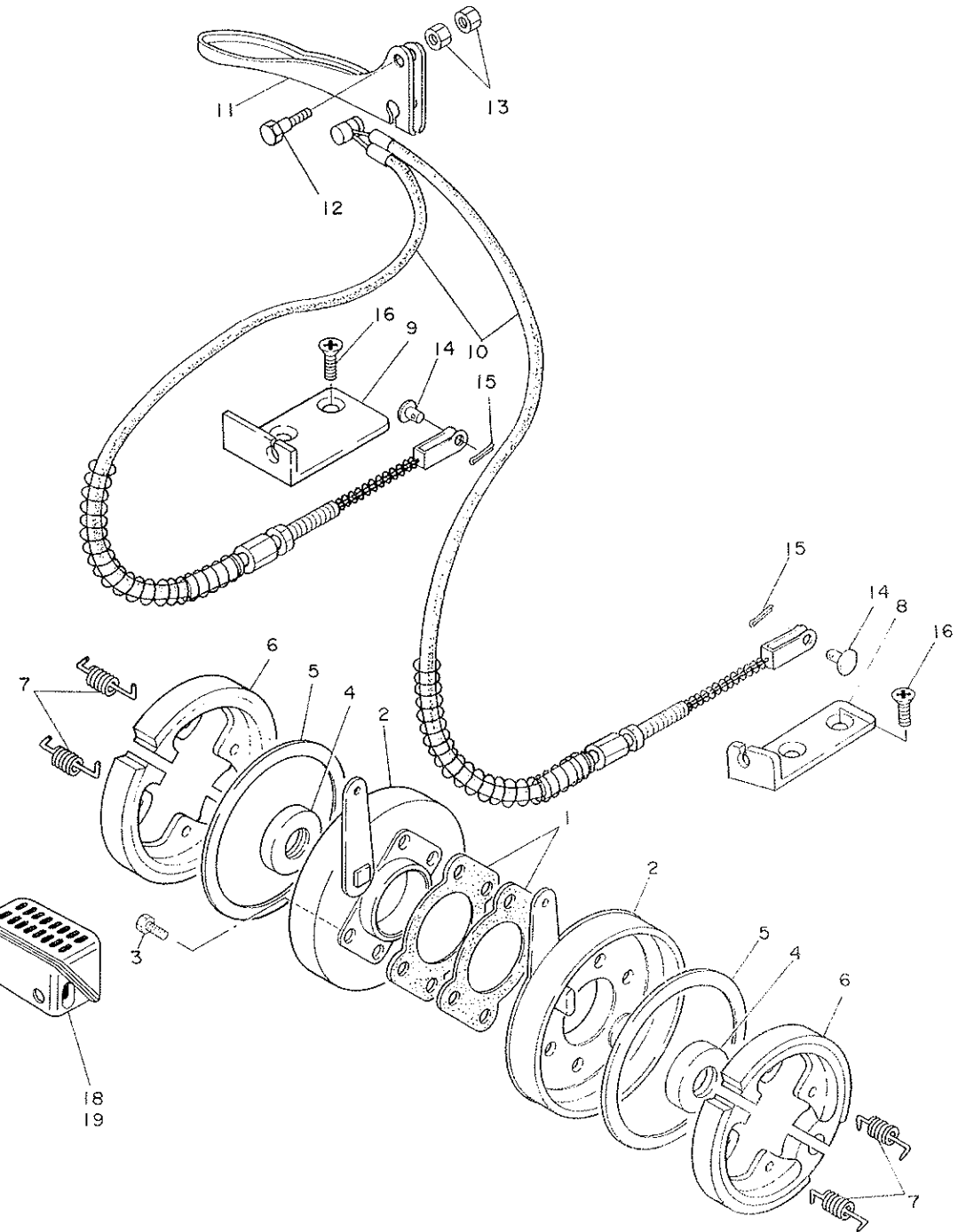
カタログ番号	コード番号	部品名称	個数	規格	共用部品	小売単価
◎4-45	0229	右フレームドラムハウジング	1			
4-46		皿頭小ネジ	2	M6×20		
◎4-47	0602	右フレーム	1			
4-48		皿頭小ネジ	3	M8×20		
4-49		ボールベアリング	4	6204		
◎4-50	0221	46丁ギヤ	2	55,65TBへ、47丁ギヤ		
4-51	0243	ワッシャー	2	20×28×1		
4-52		ストップリング	2	S20		
4-53	0222	ドラム軸ハウジング	1			
4-54	0223	ドラム軸バックシム	1			
4-55		六角ボルト	4	M8×25		
4-56		割ピン	4	2.5×15		
4-57		ワッシャー (皿トリ)	4	7×20×2.3		
4-58	0234	カラー	1	車軸用	△	
4-59		ストップリング	1	R47		
4-60		ボールベアリング	1	1202		
◎4-61	0609	ハンドル取付ピン左	1			
4-62	0608	ゴムバックシム	1		○	
◎4-63	0603	カバー大	1			
◎4-64	0604	カバー小	1			
4-65		Oリング	1	P:15		
4-66	0612	カッタークラッチハンドル	1		○*	
4-67	0607	押へバネ	1		○△	
◎4-68	0509	リールカバー (55GB)	1	L:595		
◎4-69	0509	リールカバー (65GB)	1	L:685		
4-70		六角ボルト	2	SWM8×14	△	
4-71		Oリング	1	P22	△	
4-72		栓	1	PS3/4	△	
◎4-73	0226	伝導軸右	1			
◎4-74		ストップリング	4	S18		
◎4-75		ピン	2	4×17.8		
◎4-76	0224	カラー	2			
4-77	0607	右ギヤカバーバックシム	1		△	
4-78	0605	右ギヤカバー	1		△	
4-79		六角ボルト	16	SWM6×45		
4-80		六角ボルト	7	SWM6×60		
4-81		グリスニップル	2	M6A	△	
4-82	0249	バックシム	1		△	
4-83	0217	フタ	1		△	
4-84		六角ボルト	7	SWM6×14		
◎4-85	0611	ハンドル取付ピン右	1			
◎4-86		ワッシャー	1	6×20×2.3		
4-87		グリスニップル	4	M6C		
4-88		皿頭小ネジ	1	M6×12		

4. フレーム・伝導部

5 ハンドル・エンジン部



6 内拡式ブレーキ部



LM55GB・65GB

中分類コード LM55GB-1230 LM55GBS-1235 LM55TB-1220
LM65GB-1240 LM65GBS-1245 LM65TB-1222

△...LM55G 共用
○...LM22GE 共用
□...LM150GA 共用
◎印はLM55Gより55GBに変更

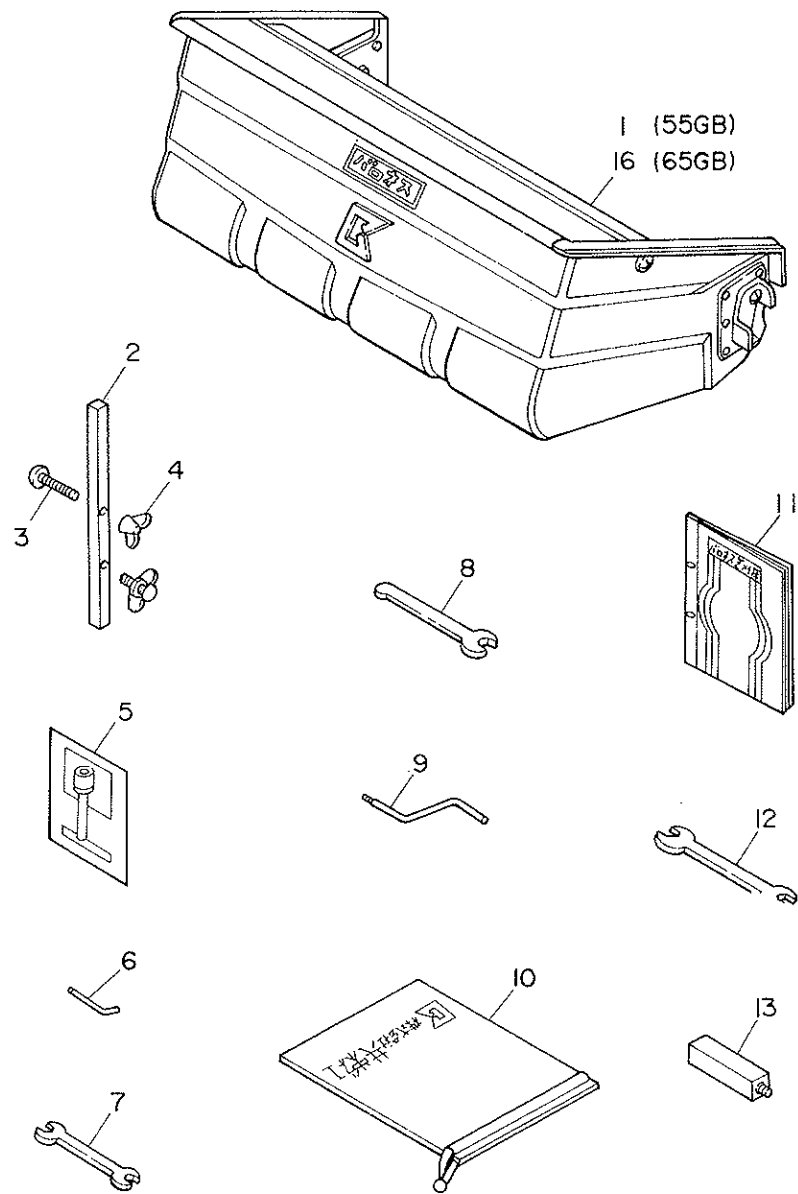
カタログ番号	コード番号	部品名称	個数	規格	共用部品	小売単価
◎5-1	0701	ハンドル (55GB)	1			
5-2	0702	クラッチレバー 大	1		○△	
5-3	0705	クラッチ握り玉	1		○△	
5-4		ピン	1	5×22	○△	
5-5	0704	クラッチレバー	1		○△	
◎5-6		クラッチロット	1	L:900	○	
5-7	0725	ハンドルカバー	1		○△	
5-8		ワッシャー	2	M4	○△	
5-9		六角ボルト	2	SM4×10	○△	
5-10		スナップピン	2	8	○△	
5-11	0740	スロットルレバー	1	22	○△	
5-12	0703	ハンドル握り	2	22	○△	
5-13	0724	ハンドルカラー	1		○△	
5-14		六角ボルト	1	M5×25	○△	
5-15						
5-16		六角ナット(サラバネ付)	1	M5	○△	
5-17	0739	スロットルワイヤー	1		○△	
5-18	0721	エンジン		GEF15SE55.65TB用	△	
5-19	0722	エンジン		G350P55.65GB用	△	
5-20	0736	ロット調節金	1		○△	
5-21		ワッシャー	2	M8	△	
◎5-22	0715	ハンドル調節金左	1			
◎5-23	0716	ハンドル調節金右	1			
5-24		六角ボルト	2	TM10×25	○△	
5-25		ワイヤーバンド	3	ナイロン	○△	
◎5-26	0701	ハンドル (65GB)	1			
5-27		ボルト	1		○△	
5-28		四角ナット	1		○△	
5-29		六角ボルト	1	M5×16	○△	
5-30	0723	ストッパーゴム	1		○△	
5-31	0726	ハンドルカバー防振ゴム	1		○△	
5-32		バックシン	1	φ14用		
◎5-33	0727	廃油金具	1			

5. ハンドル・エンジン関係

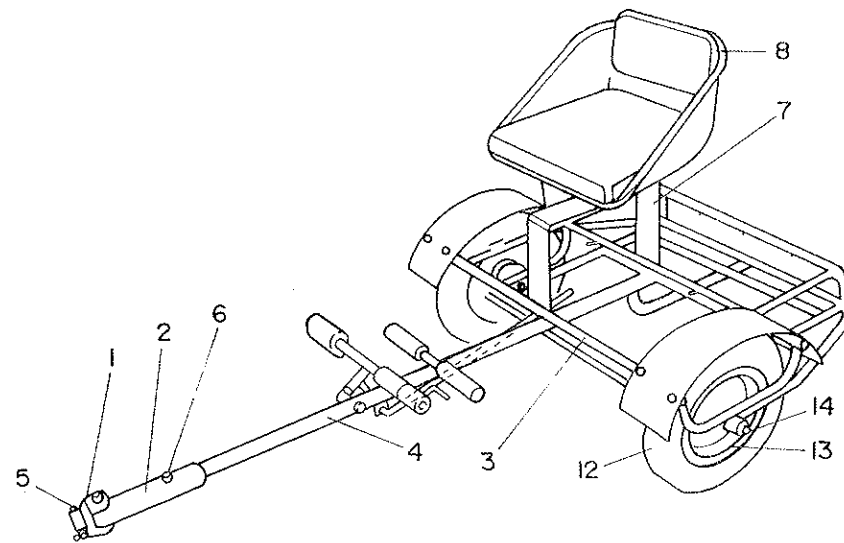
カタログ番号	コード番号	部品名称	個数	規格	共用部品	小売単価
6-1	1101	バックシン	2		△	
6-2	1102	ブレーキ取付板	2		△	
6-3		六角ボルト	4	SM6×20	△	
6-4		シール	2	TC20428	○△	
6-5	1106	フェルトシール	2		△	
6-6	1103	ブレーキシュー(セット)	2		○△	
6-7	1104	シュー戻シバネ	4		○△	
6-8	1113	ワイヤー取付金左	1		△	
6-9	1112	ワイヤー取付金右	1		△	
6-10	1109	ブレーキワイヤー	1		△	
6-11	1110	ブレーキレバー	1		○△	
6-12	1111	六角ボルト	1		○△	
6-13		六角ナット	2	M6	○△	
6-14	1107	ピン	2		○△	
6-15		割リピン	2	2×15	△	
6-16		十字穴付皿頭小ネジ	4	M6×15	△	

6. 内拡式ブレーキ部

7 集草箱・工具部



8 乗用サルキー部



LM5 5GB・65GB

中分類コード LM55GB-1230 LM55GBS-1235 LM55TB-1220
LM65GB-1240 LM65GBS-1245 LM65TB-1222

◎印はLM55Gより55GBに変更

△...LM55G 共用
○...LM22GE 共用
□...LM150GA 共用

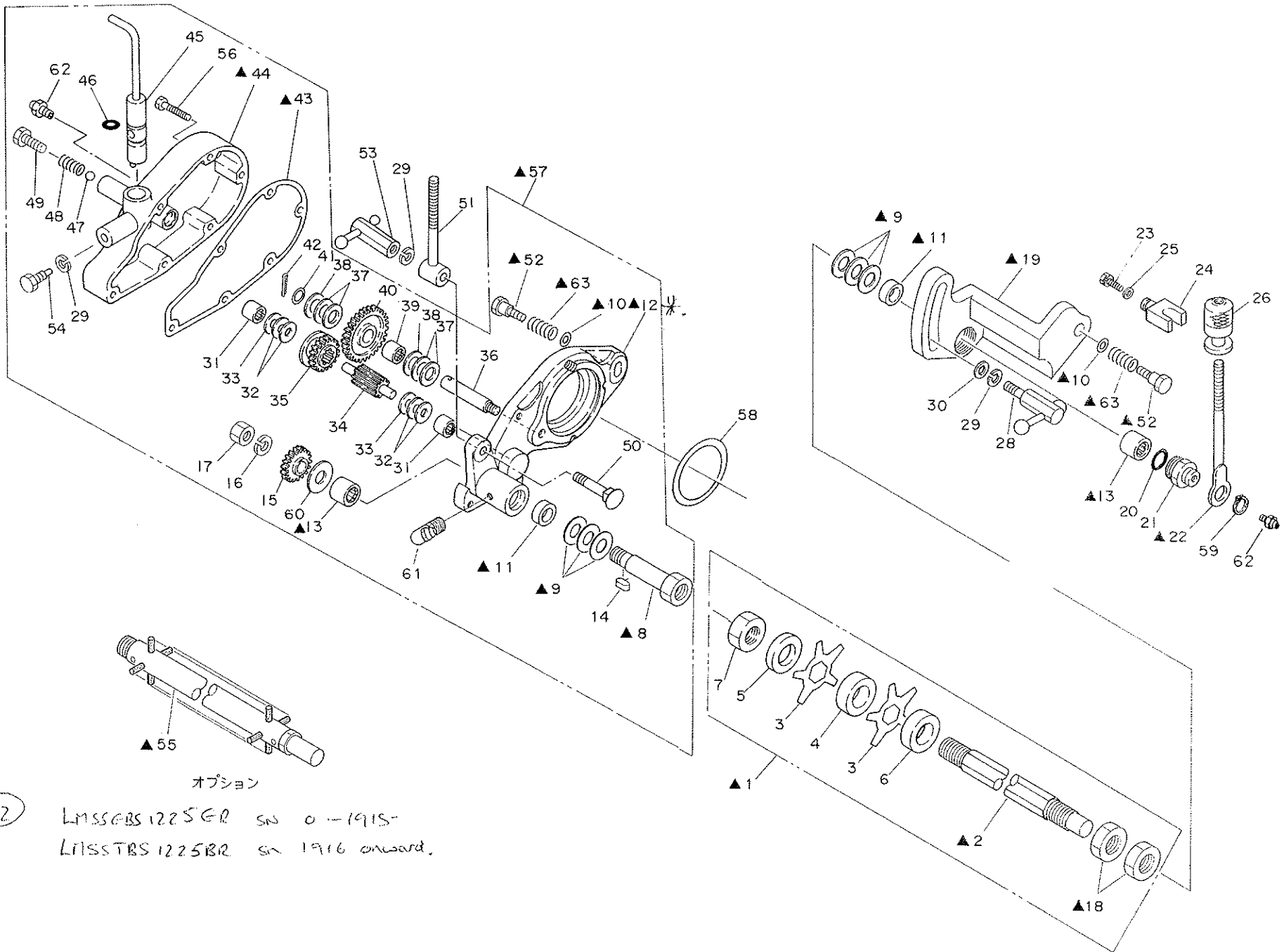
カタログ番	コード番号	部品名称	個数	規格	共用部品	小売単価
7-1	0801	集草箱(55GB)	1		△	
7-2	0903	刈高ゲージ	1		△	
7-3	0904	丸頭小ネジ	各1	M6×30.50	△	
7-4		蝶ナット	2	M6	○△	
7-5		エンジン袋	1		○△	
7-6		ホロセットハンドル	各1	4,8	○△	
7-7		スパナ	1	10×12	○△	
7-8		スパナ	1	19×22	○△	
7-9	0901	ラッピングハンドル	1		○△	
7-10		工具袋	1		○△	
7-11		パーツカタログ	1		△	
7-12		スパナ	1	24×27	○△	
7-13	0902	ラッピング研磨軸	1	M8 P1	○△	
7-14						
7-15	0909	クリーナーカバー小	1		○△	
7-16	0801	集草箱(65GB)	1		△	

カタログ番	コード番号	部品名称	個数	規格	共用部品	小売単価
8-1		サルキーヒッチ	1		○	
8-2		サルキーヒッチパイプ	1		○△	
8-3		サルキー本体	1		○△	
8-4		サルキーけん引パイプ	1	940(輸出700)	○△	
8-5		サルキーピン大	2	12.7×115	○△	
8-6		サルキーピン小	1	8.15×54	○△	
8-7		サドル取付金	1		○△	
8-8		サドル	1		○△	
8-9		六角ボルト	4	M8×20	○△	
8-10		Sワッシャー	4	M8	○△	
8-11		六角ナット	4	M8	○△	
8-12		車輪	2		○△	
8-13		車輪リム	2		○△	
8-14		車輪軸	2	5/8×180	○△	
8-15		六角ボルト	8	M8×25	○△	
8-16		Sワッシャー	8	M8	○△	
8-17		六角ナット	8	M8	○△	

7. 集草箱部・工具部

8. 乗用サルキー

9 バーチカル部



* (12)

LMSSGBS1225ER sn 0-1915-
 LMSSGBS1225BR sn 1916 onward.

LM55.GBS.TBS

中分類コード LM55GB-1230 LM65GB-1240

LM55GBS-1235 LM55TBS-1220
LM65GBS-1245 LM65TBS-1222

◎印はLM55Gより55GBに変更

△...LM55G 共用
○...LM22GE 共用
□...LM150GA共用

カタログ番	コード番号	部品名称	個数	規格	共用部品	小売単価
▲9-1		パーチカル軸 Ass'y	1			
▲9-2	1201	パーチカル軸 (55GB)	1	L:593 φ15		
9-3	1202	刃	40		△	
9-4	1203	カラー	39	12.2	△	
9-5	1204	カラー	1	7	△	
9-6	1205	カラー	1	10	△	
9-7		六角ナット(左ネジ)	1	M16(P1.5)左	△	
▲9-8	1223	パーチカル軸小	1	φ15		
▲9-9	1209	ワッシャー	6	15×28×1 -15.28.1	○	
▲9-10		座金	2	2C5191P 8.522		
▲9-11		シール	2	MHSA 15.22.7		
▲9-12	1225	パーチカルギヤケース	1	LM55GBS 1225C-R <i>Spec *</i>		
▲9-13		ニードルベアリング	2	TA1520Z		
9-14		キー	1	4×4×7.5(片)	△	
9-15	1216	15丁ギヤ	1		△	
9-16		Sワッシャー	1	M10	△	
9-17		六角ナット	1	M10(P1.0)	△	
▲9-18		六角ナット	2	M17(P1.0)	△	
▲9-19	1207	パーチカルハウジング左	1		△	
9-20		オリング	1	P18	△	
9-21	1231	ネジ	1		△	
▲9-22	1229	取付ネジ	1		△	
◎9-23		六角ボルト	2	SM6×14		
9-24	1227	調節受け金	2		△	
◎9-25	1233	ワッシャー	2	6×20×2.3		
9-26	1239	調節金	2		△	
9-27						
9-28	1232	締付ボルト	1		△	
9-29		Sワッシャー	3	M8	△	
9-30		ワッシャー	1	M8	△	
9-31		ニードルベアリング	2	TA810Z	△	
9-32	1219	ワッシャー	4	C8.2×18×1	△	
9-33	1218	ワッシャー	2	SK8.2×18×0.8	△	
9-34	1215	パーチカル2軸	1		△	
9-35	1217	クラッチ18丁ギヤ	1		△	

カタログ番	コード番号	部品名称	個数	規格	共用部品	小売単価
9-36	1210	中間軸	1		△	
9-37	1213	ワッシャー	4	C10.2×16×1	△	
9-38	1212	ワッシャー	2	SK10.2×16×0.8	△	
9-39		ニードルベアリング	1	KT101310	△	
9-40	1214	28丁中間ギヤ	1		△	
9-41		オリング	1	P10	△	
9-42		割ピン	1	2.5×20	△	
▲9-43	1224	パッキン	1			
▲9-44	1226	ギヤケースカバー	1			
9-45	1221	クラッチレバー	1		△	
9-46		オリング	1	P11	△	
9-47		鋼球	1	6.35	△	
9-48	1240	スプリング	1		△	
9-49		六角ボルト	1	SWM8×16	△	
◎9-50	1234	根角ボルト	1	M8×52		
9-51	1220	パーチカル調節ボルト	1		△	
▲9-52	1230	右ケース止メネジ	2			
9-53	0410	止メネジ	1	L:32	△	
9-54	1241	ストッパー	1		△	
▲9-55	1228	ブラシ軸 Ass'y(オプション)	1	L593 φ15		
9-56		六角ボルト	6	SWM6×40	△	
▲9-57		ギヤケース Ass'y	1		△	
9-58		オリング	1	G55	△	
9-59		ストップリング	2	S-13	△	
9-60		ワッシャー	1	12×22×1	△	
9-61		グリスニップル	1	M6B		
9-62		グリスニップル	1	M6A		
▲9-63		1.6圧縮バネ	2	13.7×20		

LM65.GBS.TBS (中分類コードLM65GBS 1245) (LM55GBSと異なる物)

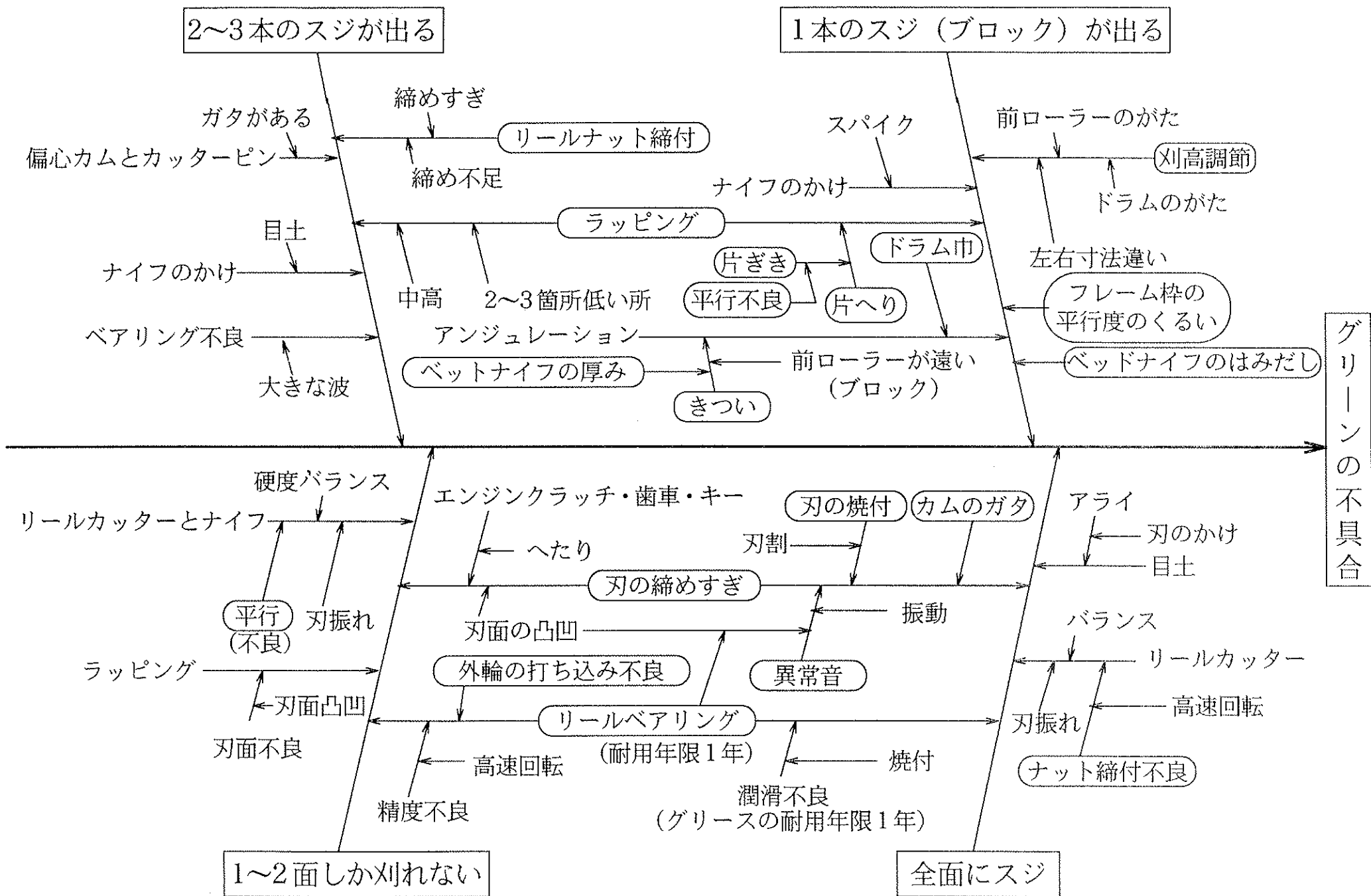
▲9-1		パーチカル軸 Ass'y	1		△	
▲9-2	1201	パーチカル軸	1	L:683 φ15	△	
9-3	1202	刃	47	8-3 S61.6.7訂正	△	
9-4	1203	カラー	46	8-4	△	
▲9-55	1278	ブラシ軸 Ass'y(オプション)	1	L:683 φ15	△	

9.パーチカル部

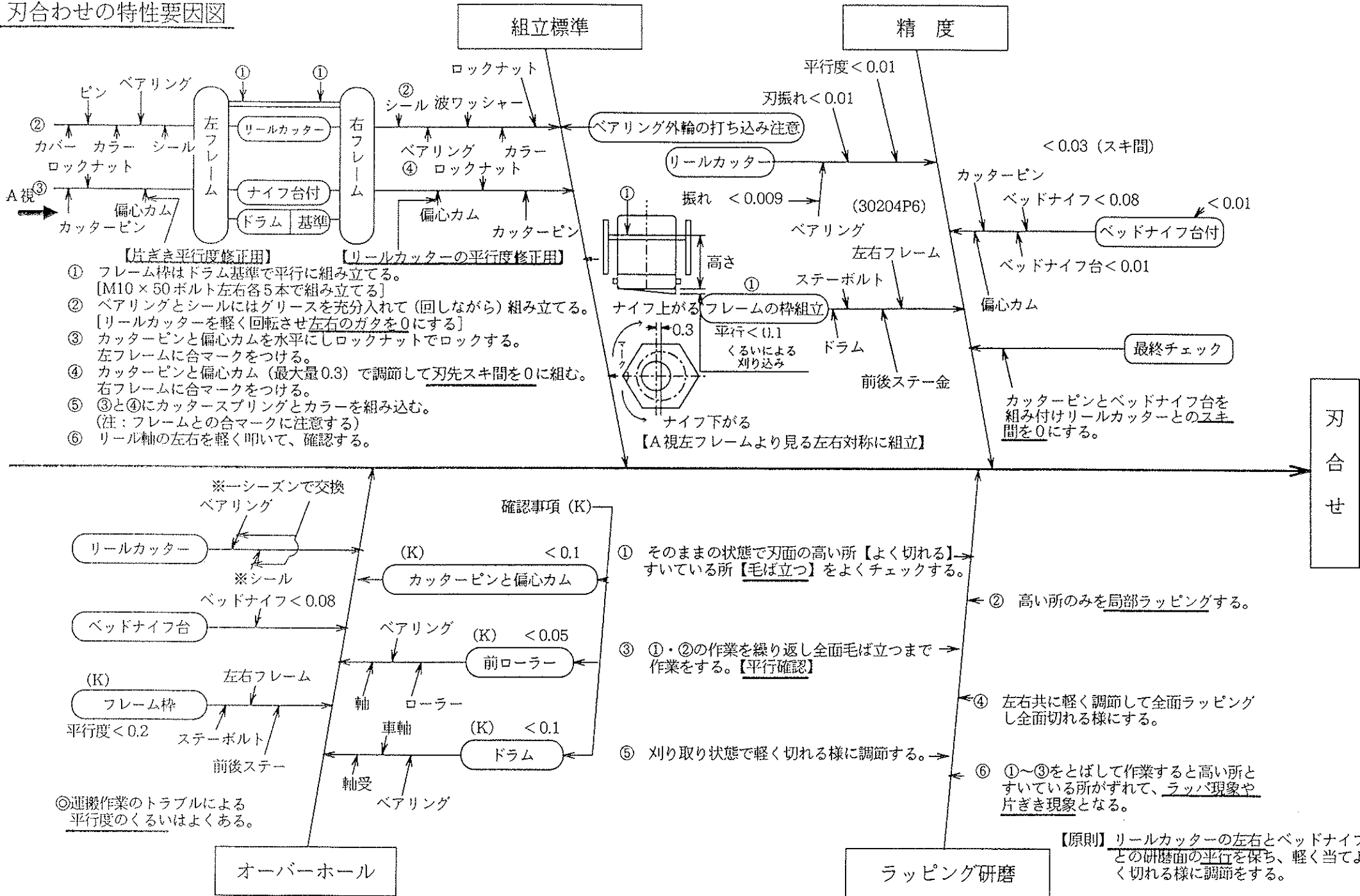
本機No LM55GBS.1916号機より ▲印 変更 LM65GBS.2430号機より ▲印 変更

1・2・3・55以外はLM55GBSと共用部品

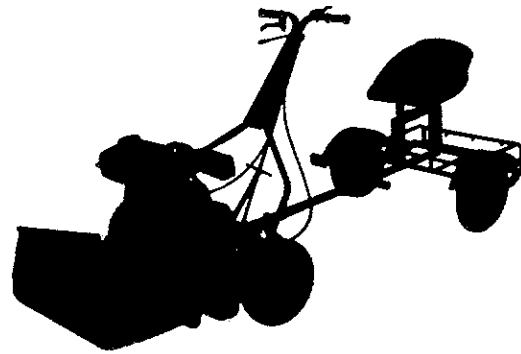
グリーン刈りによる不具合の特性要因図



刃合わせの特性要因図



刃
合
せ



株式会社 共栄社

〒442 愛知県豊川市美幸町1-26 TEL(05338) 4-1221(代)

FAX(05338) 4-1220