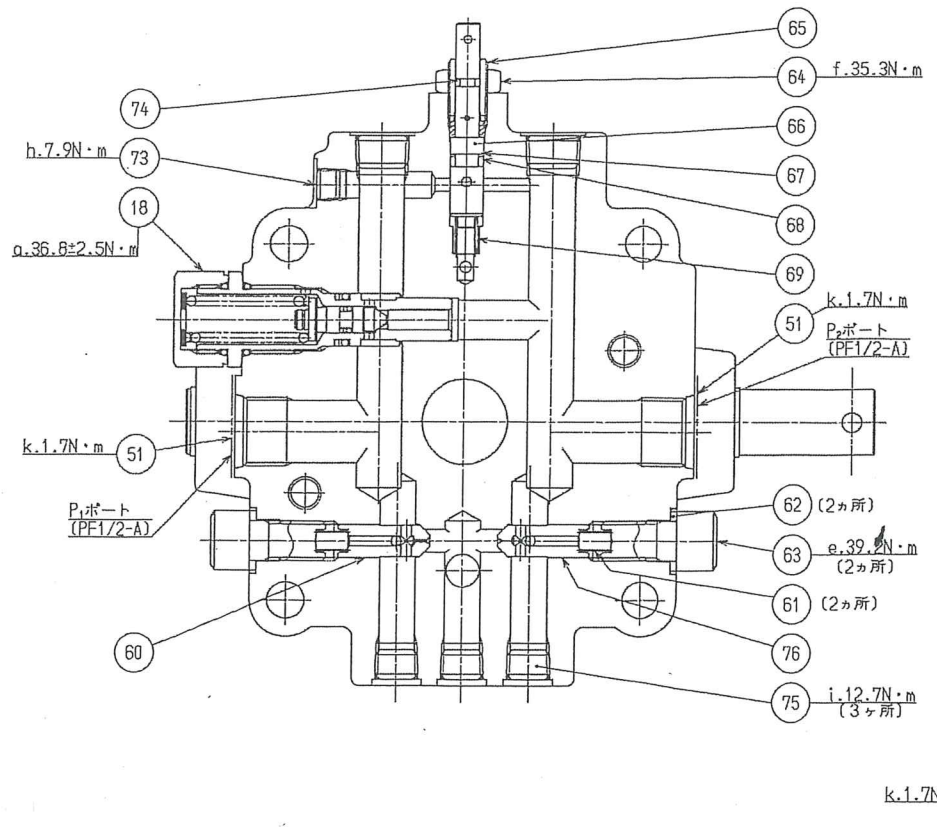
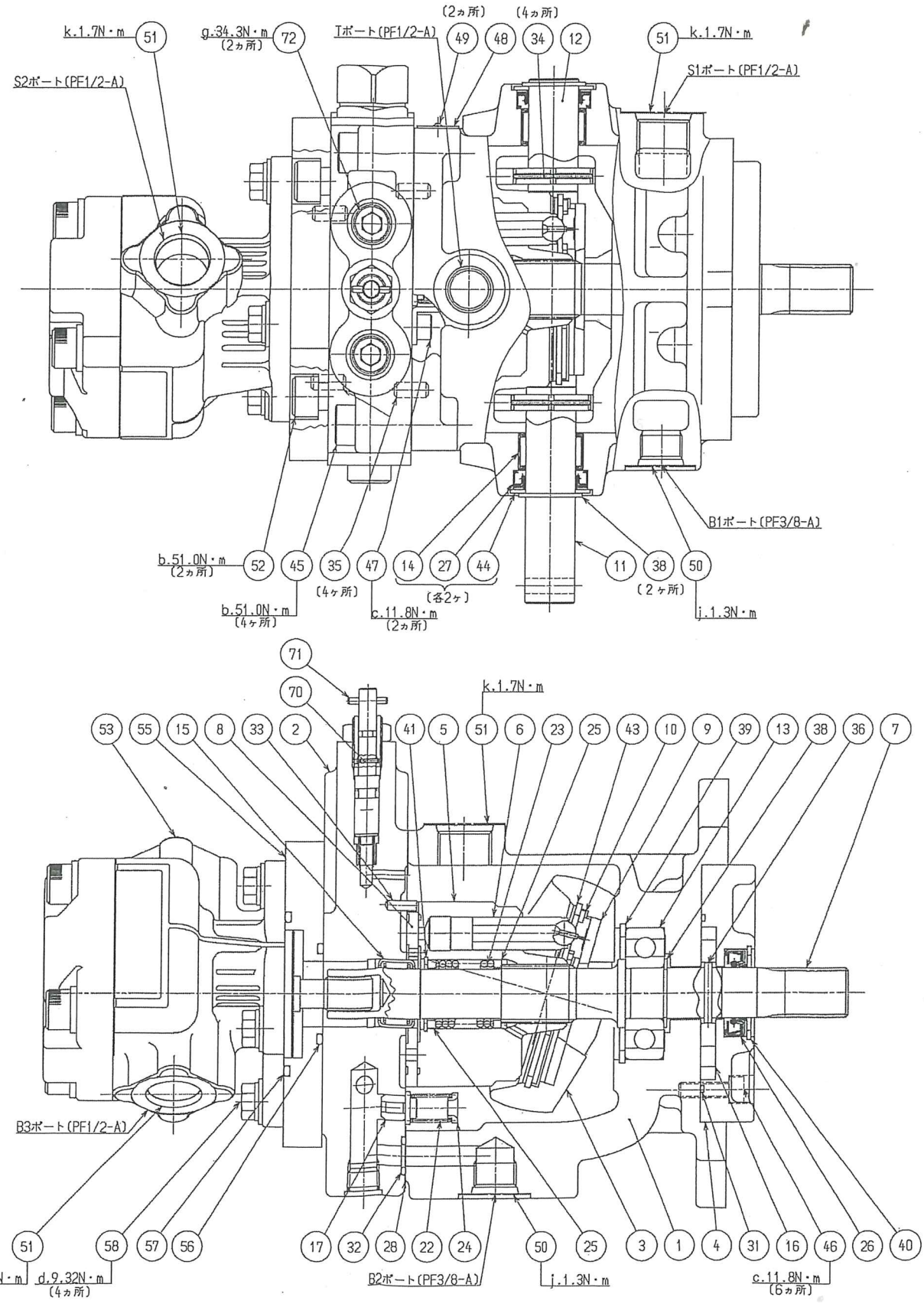


補修区分	意味
A	分解組立て時に必ず交換しなければならない部品でリペアキットとして供給するもの
B	品質保証上あるいは組立て上の理由で、組合わせ部品として供給するもの
C	単一部品で、供給するもの
D	供給できないもの

補修区分	キャバ品番	名称	照合番号	構成部品
A	B070A-51031	シールキット	照合番号 目数	{26}{27}{28}{31}{32}{56} 1 1 1 1 1 1
B-1	2063B-21239	シリンダブロック ASSY	照合番号 目数	{57}{62}{67}{68}{74} 1 2 1 1 1 1
B-2	B0703-16001	ブーストポンプ ASSY	照合番号 目数	{51}{61}{101}{231}{251}{411} 1 9 1 1 1 2 1

補修区分	品番	名称	数量	材質	寸法・質量・換算
D	1	ケース	1		
D	2	ボートフ ロック	1		
C	3	20631-27419 シヤフト	1		
B-2	4	ブーストポンプ ケース	1		
B-1	5	シリンダ フ ロック	1		
B-1	6	ピ ストンS/A	9		
C	7	B0701-02020 シヤフト	1		
C	8	20631-22322 ハ ルフ ア レート	1		
C	9	20631-27604 スラストア レート	1		
B-1	10	リチーナフ レート	1		
C	11	20631-28217 トラニオンピ ン	1		
C	12	20631-28213 トラニオンピ ン	1		
C	13	20631-25906 ホ ルベ ア リンク	1		
C	14	20631-20417 ニード ルベ ア リンク	2		
C	15	20461-20401 ニード ルベ ア リンク	1		
B-2	16	トロコイト ロックS/A	1		
C	17	20631-25810 ハ ルフ	1		
C	18	B0703-09008 ハ ルフ ASSY	1		
C	22	20631-21306 スプ リンク	1		
B-1	23	スプ リンク	1		
C	24	20631-31401 スプ リンク ホ ルダ	1		
B-1	25	スプ リンク ホ ルダ	2		
A,B-2,C	26	B0141-21005 オイルシール	1		
A,C	27	B0141-21003 オイルシール	2		
A,C	28	20631-23633 カ スケット	1		
A,B-2,C	31	95151-06700 Oリング	1		
A,C	32	95113-01100 Oリング	1		
C	33	93711-40120 スプ リンク ピ ン	1		
C	34	20631-20826 スプ リンク ピ ン	4		
C	35	20631-20802 ピ ン	4		
B-2,C	36	20631-20830 ピ ン	1		
C	38	94711-20121 スナツプ リンク	3		
C	39	94721-52201 スナツプ リンク	1		
B-2,C	40	94721-35151 スナツプ リンク	1		
B-1,C	41	20631-28603 スナツプ リンク	1		
C	43	20631-28605 スナツプ リンク	1		
C	44	20631-28913 プ レート	2		
C	45	92703-10400 ソケットヘッド ホ ルト	4		
C	46	92703-06200 ソケットヘッド ホ ルト	6		
C	47	92703-06100 ソケットヘッド ホ ルト	2		
D	48	ネーム プ レート	1		
D	49	ト ライフ スクリュ	2		
D	50	シツビ ング プ ラク	2		
D	51	シツビ ング プ ラク	6		
C	52	92703-10200 ソケットヘッド ホ ルト	2		
C	53	B5000-19503 キ ャボ ップ	1		
C	55	B0701-27001 フランジ	1		
A,C	56	95121-03500 Oリング	1		
A,C	57	95121-06000 Oリング	1		
C	58	B0141-73009 ホ ルト	4		
C	60	B0111-58024 ボベツト	1		
C	61	B0111-13083 スプ リンク	2		
A,C	62	20631-22512 ボンデツトシール	2		
C	63	B0111-24039 プラグ	2		
C	64	93374-12070 ナツト	1		
C	65	20631-24414 アジャスタ	1		
C	66	20631-28314 スプー ル	1		
A,C	67	95712-00700 バックアップリング	1		
A,C	68	95111-00700 Oリング	1		
C	69	20631-21369 スプ リンク	1		
C	70	93711-16080 スプ リングピ ン	1		
C	71	93711-25161 スプ リングピ ン	1		
C	72	97124-03111 プラグ	2		
C	73	97124-01111 プラグ	1		
A,C	74	20631-25216 Oリング	1		
C	75	97124-02111 プラグ	3		
C	76	B0111-58010 ボベツト	1		



K 3241000230
 ト スタ = ホ = 7° PSV-16CHG-2