

株式会社共栄社

御中

提出番号： V3-0177

2023年03月01日

## 変更納入仕様書

COMBINATION VALVE

品名： 5940094

形式： HF164202-20

貴社部品番号： K3313000860

弊社図面番号： 42985280\_03-1/3, 2/3, 3/3

### 変更箇所

- ・照号2 電磁切換弁コイル向き変更
- ・照号6 オリフィスプラグ変更

受領印を押印後、必ずご返却ください。

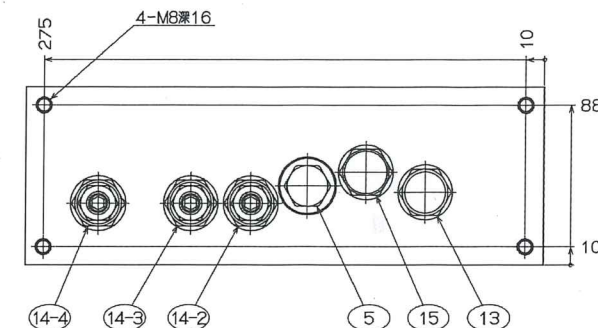
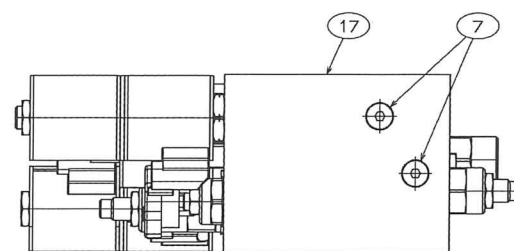
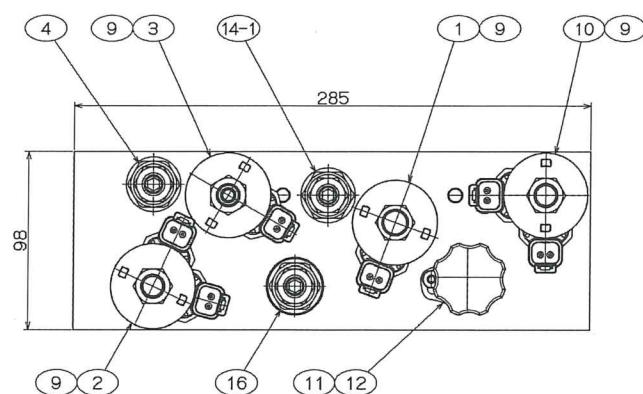
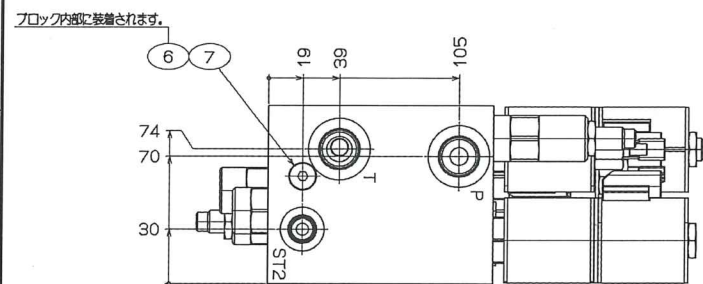
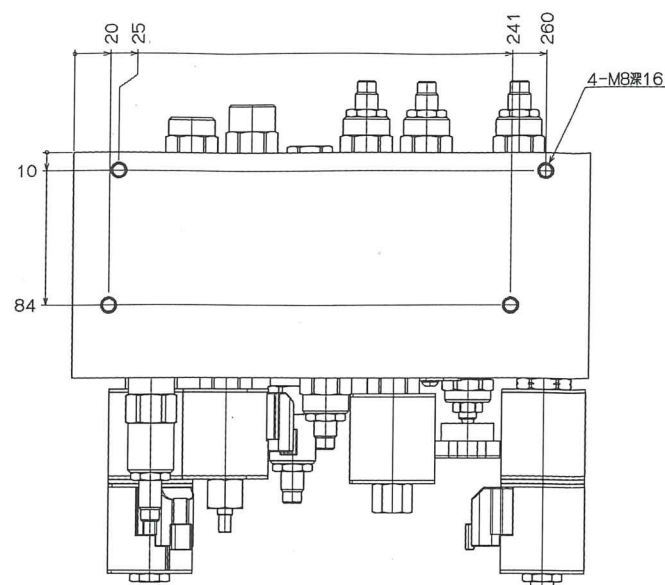
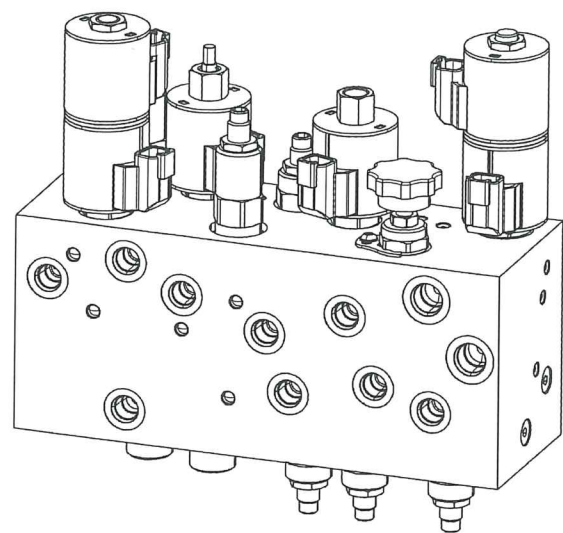


担当	審査	承認

**TOKYO**  
**KEIKI**

東京計器株式会社

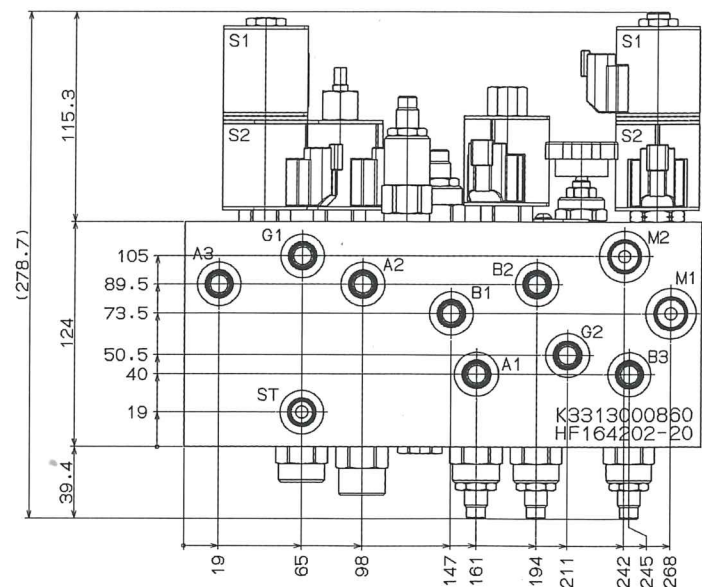
油圧制御システムカンパニー



21				
20				
19				
18				
17	ブロック	7550150	1	HydraForce 材質:アルミニウム合金
16	リリーフ弁	CR08-38A-0-N-10/M50	1	HydraForce
15	圧力補償弁	EC10-42-0-N-80	1	HydraForce
14	流量制御弁	FC10-21A-0-N-05	4	HydraForce
13	流量制御弁	FR10-30F-0-N-/M6.0	1	HydraForce
12	流量制御弁	FR10-39E-0-N	1	HydraForce
11	ロックダウンキット	5965000.1000A	1	HydraForce
10	電磁切換弁	HSV10-47D-0-U-00	1	HydraForce
9	コイル	40041631	6	4303712:12ER(10サイズ)
8				
7	プラグ	6103004	3	HydraForce
6	オリフィスプラグ	6112110	1	φ2.8

六角対辺・締付けトルク

部品名称	六角対辺 (mm)	締付けトルク (N・m)
① 比例電磁式リリーフ弁	25.4	35.4±1.3
① コイル取付ナット	18.9	11.6±2.0
② 電磁切換弁	25.4	34±1.3
② コイル取付ナット	19.1	8.2±1.3
③ 電磁切換弁	25.4	34±1.3
③ コイル取付ナット	19.1	8.2±1.3
④ リリーフ弁	25.4	34±1.3
④ 調整部ロックナット	19.1	8.2±1.3
⑤ パイロット操作逆止め弁	22.4	27.2±1.3
⑩ 電磁切換弁	26.9	84.5±3.5
⑩ コイル取付ナット	19.1	8.2±1.3
⑫ 流量制御弁	25.4	34±1.3
⑫ 調整部ロックナット	14.2	8.2±1.3
⑬ 流量制御弁	25.4	34±1.3
⑭ 流量制御弁	25.4	34±1.3
⑭ 調整部ロックナット	19.1	8.2±1.3
⑮ 圧力補償弁	25.4	34±1.3
⑯ リリーフ弁	25.4	27.2±1.3
⑯ 調整部ロックナット	19.1	8.2±1.3



5	パイロット操作逆止め弁	PC08-30-0-N-25	1	HydraForce
4	リリーフ弁	RV10-22A-0-N-35/M173	1	HydraForce
3	電磁切換弁	SV10-21P-0-N-00	1	HydraForce
2	電磁切換弁	SV10-58D-0-N-00	1	HydraForce
1	比例電磁式リリーフ弁	TS10-26B-0-N-00	1	HydraForce
照号	部品名称	形式・部品番号	個数	摘要

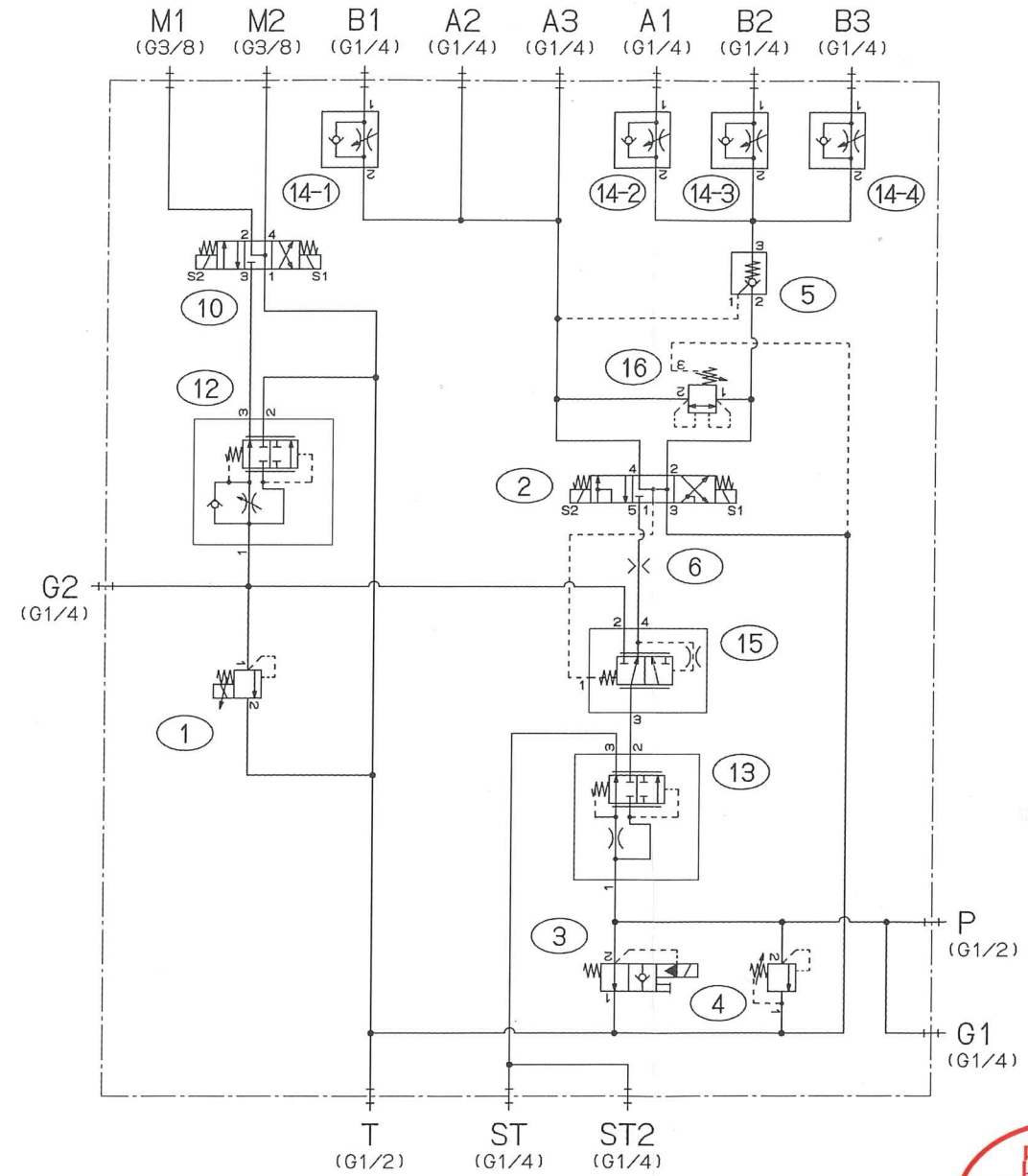


株式会社 共栄社 部品番号			
K3313000860			
株式会社 共栄社 殿向			
COMBINATION VALVE			
5940094			
HF164202-20			
日付 DATE	2021-04-07	尺数 SCALE	1:2
描画者 DRAWN BY	担当 CHARGED BY	検査者 CHECKED BY	承認者 APPROVED BY
図面番号 DRAWING NO.	REV	SHEET	SIZE
4.2985280.03	1/3	D	
東京計器株式会社 TOKYO KEIKI INC.			

2023-03-01	・番号2電磁切換弁コイル向き変更 ・番号6オリフィスプラグ変更	03	田畑
2022-10-26	・刻印追加	02	田畑
2022-09-27	・番号9 コイル個数変更 ・番号8, 18, 19, 20, 21 削除 ・番号6 オリフィスプラグ変更, 他	01	田畑
日付	変更内容	番号	処置者

仕様

1. 最高使用圧力 : 20.6MPa
2. 最大供給流量 : 33L/min
3. 比例電磁式リリーフ弁仕様 (照号1, 9)
  - 電源電圧 : 12VDC (連続定格)
  - 圧力制御範囲 : 0.69~15.86MPa@7.6L/min
  - 制御電流値 : 1.2A (最大)
  - コイル抵抗値 : 7.09Ω (20°C)
  - 電気配線方式 : DT04-2P (Deutsch)
4. 電磁切換弁電気仕様 (照号2, 3, 9, 10)
  - 定格電圧 : 12VDC (連続定格)
  - 許容電圧変動幅 : ±15%
  - 保持電流 : 1.69A (定格電圧時)
  - 保持電力 : 20.31W (定格電圧時)
  - 絶縁等級 : N種 (200°C)
  - コイル抵抗値 : 7.09Ω (20°C)
  - 保護等級 : IP69K
  - 電気配線方式 : DT04-2P (Deutsch)
5. リリーフ弁仕様 (照号4, 16)
  - 照号4 設定圧力 : 17.3MPa@0.95L/min
  - 圧力調整範囲 : 2.07~24.13MPa
  - 照号16 設定圧力 : 5MPa@0.95L/min
  - 圧力調整範囲 : 0.34~6.8MPa
6. パイロット操作逆止め弁仕様 (照号5)
  - パイロット比 : 3:1
  - クラッキング圧力 : 0.172MPa
7. 流量制御弁仕様 (照号12, 13, 14)
  - 照号12 流量調整範囲 : 0~37.9L/min
  - 照号13 設定流量 : 6L/min
  - 照号14 流量調整範囲 : 0~57L/min
  - クラッキング圧力 : 0.034MPa
8. 圧力補償弁仕様 (照号15)
  - 補償圧力 : 0.55MPa
9. 作動油粘度範囲 : 7.4~420mm<sup>2</sup>/s  
(許容温度範囲 : -40~100°C)
10. 環境温度範囲 : -40~70°C
11. 推奨作動油清浄度 : ISO 4406 コード19/17/14以内
12. ポートサイズ (JIS B 2351-0形 準拠)
  - P, T : G1/2
  - M1, M2 : G3/8
  - A1, A2, A3 : G1/4
  - B1, B2, B3 : G1/4
  - ST, ST2, G1, G2 : G1/4
13. 質量 : 約 13.4kg



受領  
23.3.07  
株式会社共栄社  
開発部

出図  
2023.03.02  
東京計器株式会社  
油圧技術部

株式会社 共栄社 部品番号	
K3313000860	
株式会社 共栄社 殿向	
COMBINATION VALVE	
5940094	
HF164202-20	
日付 DATE	2021-04-07
図面番号 DRAWING NO.	4.2985280.03
REV	2/3
SHEET	2/3
SIZE	D
東京計器株式会社 TOKYO KEIKI INC.	

日付	変更内容	番号	処置者
2023-03-01	・照号2電磁切換弁コイル向き変更 ・照号6オリフィスプラグ変更	03	田畑
2022-10-26	・刻印追加	02	田畑
2022-09-27	・照号9 コイル個数変更 ・照号8, 18, 19, 20, 21 削除 ・照号6 オリフィスプラグ変更, 他	01	田畑

21				
20				
19				
18				
-	シールキット	40108448	(1)	PC08-30, CR08-38用 (HydraForce社:SK08-3N-BM)
16	リリーフ弁	CR08-38A-0-N-10/M50	1	HydraForce
-	シールキット	40098113	(1)	EC10-42用 (HydraForce社:SK10-4N-MMM)
15	圧力補償弁	EC10-42-0-N-80	1	HydraForce
-	シールキット	40088759	(4)	FC10-21用 (HydraForce社:SK10-2N-M)
14	流量制御弁	FC10-21A-0-N-05	4	HydraForce
-	シールキット	40108563	(1)	FR10-30F用 (HydraForce社:SK10-3N-TB)
13	流量制御弁	FR10-30F-0-N-/M6.0	1	HydraForce
-	シールキット	40108449	(1)	FR10-39用 (HydraForce社:SK10-3N-MM)
12	流量制御弁	FR10-39E-0-N	1	HydraForce
11	ロックダウンキット	5965000.1000A	1	HydraForce
-	シールキット	40108419	(1)	HSV10-47D用 (HydraForce社:SK10-4U-000)
-	コイルナット	4553800	(1)	HSV10-47D用
10	電磁切換弁	HSV10-47D-0-U-00	1	HydraForce
9	コイル	40041631	6	4303712:12ER(10サイズ)
8				
7	プラグ	6103004	3	HydraForce
6	オリフィスプラグ	6112110	1	φ2.8
-	シールキット	40108448	(1)	PC08-30, CR08-38用 (HydraForce社:SK08-3N-TM)
5	パイロット操作逆止め弁	PC08-30-0-N-25	1	HydraForce
-	シールキット	40078945	(1)	TS10-26, SV10-21, RV10-22用 (HydraForce社:SK10-2N-T)
4	リリーフ弁	RV10-22A-0-N-35/M173	1	HydraForce
-	シールキット	40078945	(1)	TS10-26, SV10-21, RV10-22用 (HydraForce社:SK10-2N-T)
-	コイルナット	7004420	(1)	SV10-21用
3	電磁切換弁	SV10-21P-0-N-00	1	HydraForce
-	シールキット	40108598	(1)	SV10-58D用 (HydraForce社:SK10-5N-MMMM)
-	コイルナット	7004400	(1)	SV10-58D用
2	電磁切換弁	SV10-58D-0-N-00	1	HydraForce
-	シールキット	40078945	(1)	TS10-26, SV10-21, RV10-22用 (HydraForce社:SK10-2N-B)
-	コイルナット	4540560	(1)	TS10-26用
1	比列電磁式リリーフ弁	TS10-26B-0-N-00	1	HydraForce
原号	部品名称	形式・部品番号	個数	摘要

受領  
23.3.07  
株式会社 共栄社  
開発部

出 図  
2023.03.02  
東京計器株式会社  
油圧 技術部

株式会社 共栄社 殿 部品番号			
K3313000860			
補用部品リスト			
株式会社 共栄社 殿向			
COMBINATION VALVE			
5940094			
HF164202-20			
日付 DATE	2021-04-07	尺度 SCALE	
製図 DRAWN BY	製図 CHARGED BY	検査 CHECKED BY	承認 APPROVED BY
(鳥山)	(田畑)	(飯塚)	(田畑)
図面番号 DRAWING NO.		REV	SHEET SIZE
4.2.9.8.5.2.8.0.0.3		3/3	C
<b>TOKYO KEIKI</b>		東京計器株式会社 TOKYO KEIKI INC.	

2023-03-01	・原号2電磁切換弁コイル向き変更 ・原号6オリフィスプラグ変更	03	田畑
2022-10-26	・刻印追加	02	田畑
2022-09-27	・原号9 コイル個数変更 ・原号8, 18, 19, 20, 21 削除 ・原号6 オリフィスプラグ変更, 他	01	田畑
日付	変更内容	番号	処置者

# 取引先納入仕様図承認依頼書

2023年3月3日

品目番号	K3313000860	納入図	○
品名	リノイドバルブ HF164202-20	分解図	

使用機種	LM311
------	-------

納入仕様図部数	4部
購買部へ返却部数	2部 (返却用)
返却期限	3月10日

納入仕様図配布部署	部数
開発部	1
部品課	1
購買部 (取引先)	2

※部品情報が無い場合は部品課は、斜線をお願いします。

納入仕様図の内容の確認をして頂き、承認ならば納入仕様図に部署の受領印を押して返却をお願い致します。

修正箇所が、有る際は、購買担当者にご連絡をお願い致します。

## 納入仕様図承認印の順番

開発部 大井氏 2023/03/07  
担当 (大井印)  
↓  
開発部 金子部長 (金子印)  
↓  
部品課 ※部品情報が無い場合は  
森課長 部品課は、斜線をお願いします。  
↓  
購買部品質課  
桂巻課長  
↓  
購買部 木村部長  
↓  
購買部 担当

2023年3月3日

備考
LM311

担当者  
(若山印)