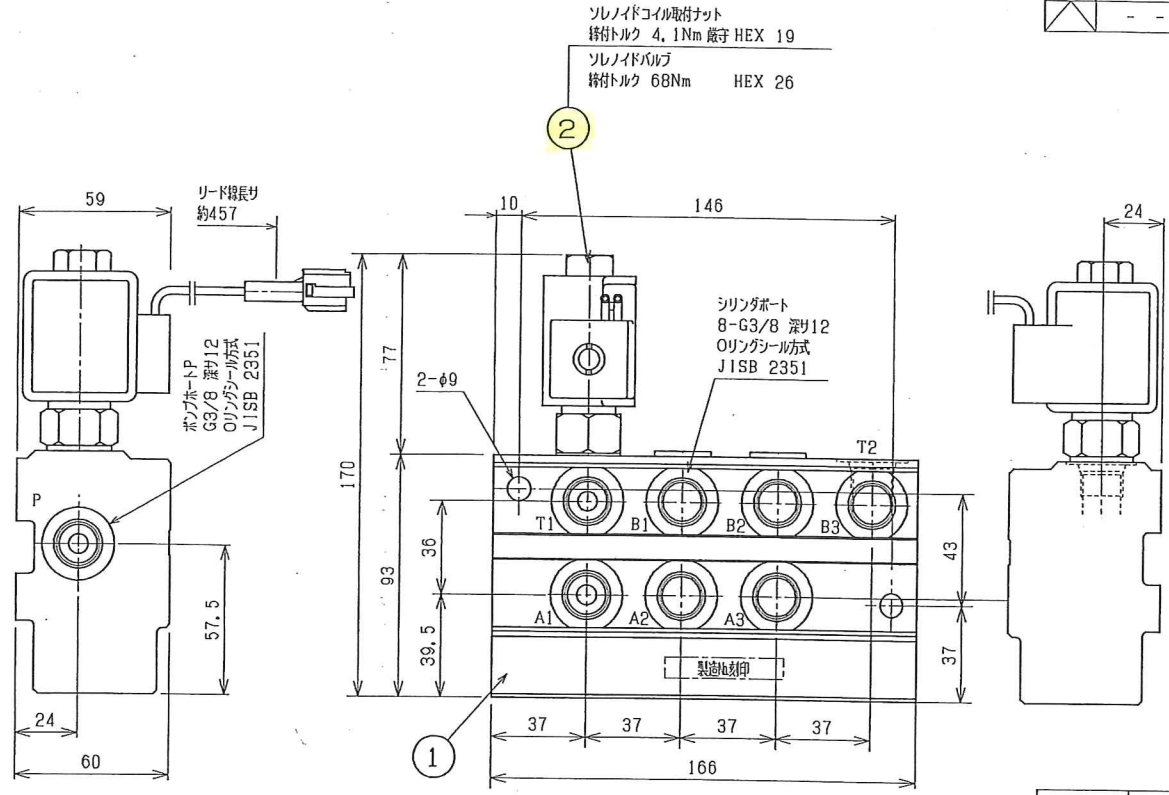


訂正	年月日	記	事	訂正番号	実施記事	担当	検討	照査	承認
△	-	-							
△	-	-							
△	-	-							



1. 使用条件
- | | |
|--------------|--------------------------|
| 1. 場所 | 屋外(車庫内搭載) |
| 2. 作動油温 | -10℃~80℃ |
| 3. 外気温度 | -20℃~40℃ |
| 4. 圧力 | 最高使用圧力 21.0 MPa |
| 5. 最大流量 | 20 L/min |
| 6. 作動油 | 一般鉱物性油(圧作動油) ISO VG32 相当 |
| 7. 背圧 | 21.0 MPa 以下 |
| 8. フィルトレーション | 25μ 以下 |

2. 仕様
1. 操作方式・補助操作方式 ON-OFF 制御・スプリングセンタ
- | | | |
|---------|--------|-------------|
| 電圧・保持電流 | DC 12V | 2.33A (28W) |
| | DC 24V | 1.17A (28W) |
- 通電率 連続但し、DC12V+10%以内
- コイル端子 L: リード線 ①-①H43650-
2. 配管口径 A, B, Tポート: G3/8深サ12°Oリング溝方式 JISB 2351
Pポート: G3/8深サ12°Oリング溝方式 JISB 2351
3. キヤビティ材質・組立品重量 鋳合金 約3.0 kg (乾重)

K3321000050

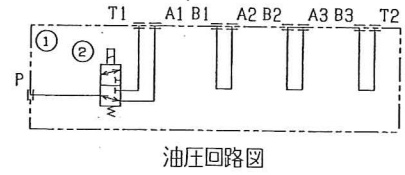
CV-10488

	99001-04030	シッピングタグ	9	G3/8 (マタハ 30521-90103)	
	CV-00190-80-03	タグ	2	G3/8(マタハ49514-11120) P14°O'リング付	
-5		防水栓	(2)	7157-7899-90 短	
-4		Mターミナル	(2)	7114-1472 短	
-3		リヤホルダ	(1)	7157-7813-80 短	
-2		Mハウジング	(1)	7222-1424-40 短	
-1	CAP012L	ソレノイドコイル	1	DC-12V 28W リード線 CAP012L	
(239)	CV-00630-40-10	コイルAssy	1	COIL	
2	GS04-3300 9077	ソレノイドバルブ	1	S. VALVE GS04-3300N9077	
1	CV-00630-70-02	キャビティブロック	1		
製造番号	品番	名称	異数	材質	寸度・質量・摘要
普通許容差	前リ加工ハケS2218 ニヨル	尺	1/2	表面	アラシ
等級指示	ノナイメートルネジハ2級トスル				
承認	南茂 '08-10-14	材質		組立品	バルブモジュール
照査	尾形 '08-10-10	寸度	60X93X166L	名称	組立図
検回	尾形 '08-10-10	熱処理		品番	CV-00630-70-00
担当	玉川 '08-10-10	引張強サ			
製回	玉川 '08-10-10	硬サ			
		表面処理			

受領
08.12.09
株式会社 興栄社
開発部

技術部
08.10.14
株式会社 興栄社

納入品図



油圧回路図