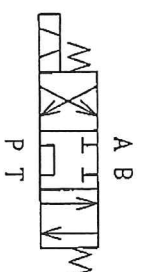
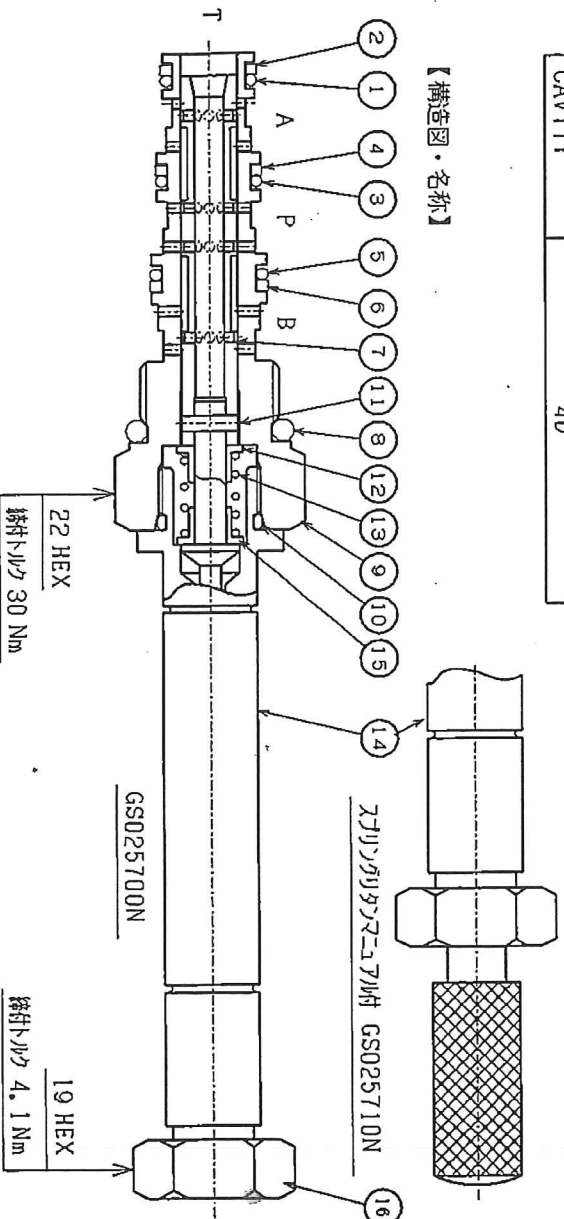


仕様	機種
最高使用圧力	21.0 MPa
最大流量	13.5 ℓ/min
許容背圧	21.0 MPa
使用温度範囲	-10~80 ℃
消費電力	19W
CAVITY	4D

【油圧回路記号】



【構造図・名称】



照合番号	名 称	員数	照合番号	名 称	員数	照合番号	名 称	員数
①	"O" リング	1	7	スプール	1	13	スプリング	1
②	パッキンリング	1	⑧	"O" リング	1	14	フェース/A	1
③	"O" リング	1	9	スリーブ	1	15	ワッシャー	1
④	パッキンリング	1	10	"O" リング	1	16	ナット	1
⑤	"O" リング	1	11	スプリングピッチャー	1			
⑥	パッキンリング	1	12	ワッシャー	1			



○印のNo. はシールキットのパーツを示します

名 称	パーツNo.
シールキット	SK3-0078N-1

【取扱注意事項】

1. 分解・組立

カートリッジ弁をキャビティ（マニホールド）に組付ける際には、“O”リング部にグリースを塗布し、図示締付けトルクを厳守下さい。
（バルブの分解・組立は、行わないで下さい。）
（カートリッジ弁のAssy交換を推奨します。）

2. コイルレーション

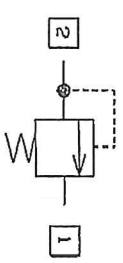
作動曲は、清浄に保って下さい。25 μ以下のコイルターをリターナソニックに使用する事を推奨します。

型式	GS0257*0N
名 称	ソレノイドバルブ
シートNo.	D-01-16

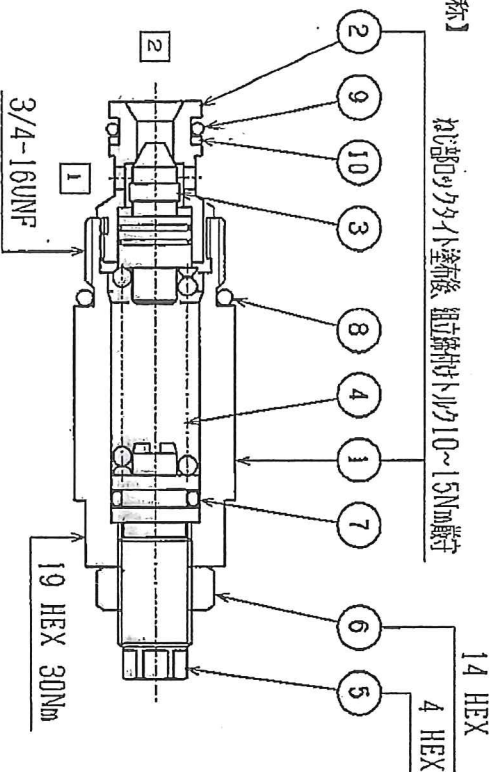
【仕様】

構造	ダイヤルポンプ型		
圧力調整範囲	MPa	5.0~22.0	7.0~24.0
流量	ℓ/min	10	20
最大流量	ℓ/min	30	
許容背圧	MPa	20.6	
使用温度範囲	℃	-10~80	
CAVITY		2LA OR CAV02-2	
作動油		一般鉱物性油(圧作動油)	
重量		0.12 Kg	

【油圧回路記号】



【構造図・名称】



照合番号	名称	数量	照合番号	名称	数量	照合番号	名称	数量
1	キャップ	1	5	アジャスタ	1	⑨	"O" リング	1
2	パッキン	1	6	ダイヤフラム	1	⑩	バックアップリング	1
3	フィッティング	1	7	"O" リング	1			
4	スプリング	1	⑧	"O" リング	1			

【取扱注意事項】

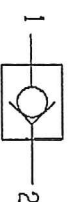
1. 圧力調整方法
 - ロックナットを緩め、レンチにてアジャスタを回転して調整。
 - 右回転で昇圧
 - 左回転で降圧
 - 調整完了後ロックナットを締め付けて下さい。
2. 分解・組立
 - カートリッジ弁をキャピタイン(マニホールド)に組付ける際には、"O"リング部にグリースを塗布し、図示締付けトルクを厳守下さい。
 - (パッキンの分解・組立は、行わないで下さい。)
 - カートリッジ弁のAssy交換を推奨します。
3. フォルトレシジョン
 - 作動油は、清浄に保って下さい。25μ以下のフィルターをリターンラインに使用する事を推奨します。

型式	KCV02-RVB
名称	リリーフバルブ
シートNo.	P-01-01

【仕様】

最高使用圧力	35.0 MPa
最大流量	30 ℓ/min
使用温度範囲	-10~80 °C
CAVITY	2LA

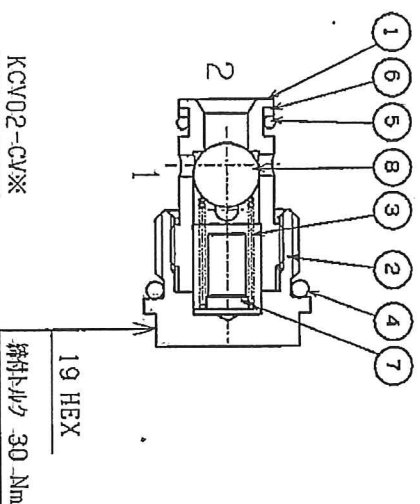
【油圧回路記号】



【機種】

型 式	クランキング圧力
KCV02-CVA	0, 2 bar
KCV02-CVC	2, 1 bar
KCV02-CVE	6, 9 bar

【構造図・名称】



照合番号	名 称	員数	照合番号	名 称	員数	照合番号	名 称	員数
1	ヘッド	1	④	"O"リング	1		ストッパ	1
2	ボヤ	1	⑤	"O"リング	1	8	スチールボール	1
3	スプリング	1	⑥	バネカマクリング	1			

【取扱注意事項】

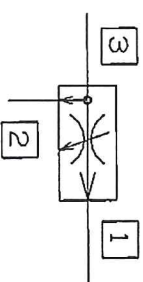
- 分解・組立
カートリッジ弁をキャビティ（マニホールド）に組付ける際には，“O”リング部にグリースを塗布し，図示締付けトルクを厳守下さい。
（バルブの分解・組立は，行わないで下さい。）
（カートリッジ弁のAssy交換を推奨します。）
- フィルトレーション
作動前は，清浄に保ってください。25 μ以下のフィルターをリターンラインに使用する事を推奨します。

型 式	KCV02-CV※
名 称	チェックバルブ
シートNo.	D-01-026

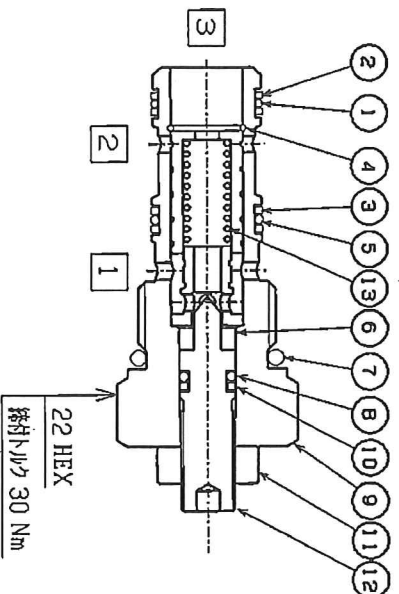
【仕様】

【油圧回路記号】

最高使用圧力	35.0 MPa
INLET FLOW	5~40 L/min
REGULATED FLOW	2~15 L/min
使用温度範囲	-10~80 ℃
作動油	一般汎用油圧作動油
CAVITY	3Y



【構造図・名称】



照合番号	名 称	員数	照合番号	名 称	員数	照合番号	名 称	員数
①	"O"リング	1	6	"O"リング	1	11	チャット	1
②	バックアップリング	2	⑦	"O"リング	1	12		1
③	バックアップリング	2	8	"O"リング	1	13	スプリング	1
4		1	9	ボネ	1			
⑤	"O"リング	1	10	バックアップリング	1			

○印のNo. はシールキットのパーツを示します

名 称	パーツNo
シールキット	SK3-0501N-1

【取扱注意事項】

1. 分解・組立

カートリッジ弁をキャピタイ（マニホールド）に組付ける際には、「O」リング部にグリースを塗布し、図示添付けトルクを厳守下さい。
 （バルブの分解・組立は、行わないで下さい。）
 カートリッジ弁のAssy交換を推奨します。

2. フォルトレシジョン

作動油は、清浄に保つて下さい。25μ以下のフィルターをリターンラインに使用する事を推奨します。

型 式	JO2D3ZN
名 称	フローレギュレータバルブ
シートNo.	F-01-07